

スイッチング・レギュレータ仕様書

SWITCHING POWER SUPPLY SPECIFICATIONS

型式名

MODEL

WRT-X

図面番号

DRAWING No.

PE-DM-000215



初版発行年月日

ISSUED DATE

2020年 04月 01日

変更履歴/Revise History

No.	変更内容/The Contents	日付/担当 DATE/DR.

作成/DR.	検印/CHK.	承認/APPD.
		

スイッチング・レギュレータ仕様書

SWITCHING POWER SUPPLY SPECIFICATIONS

PE-DM-000215

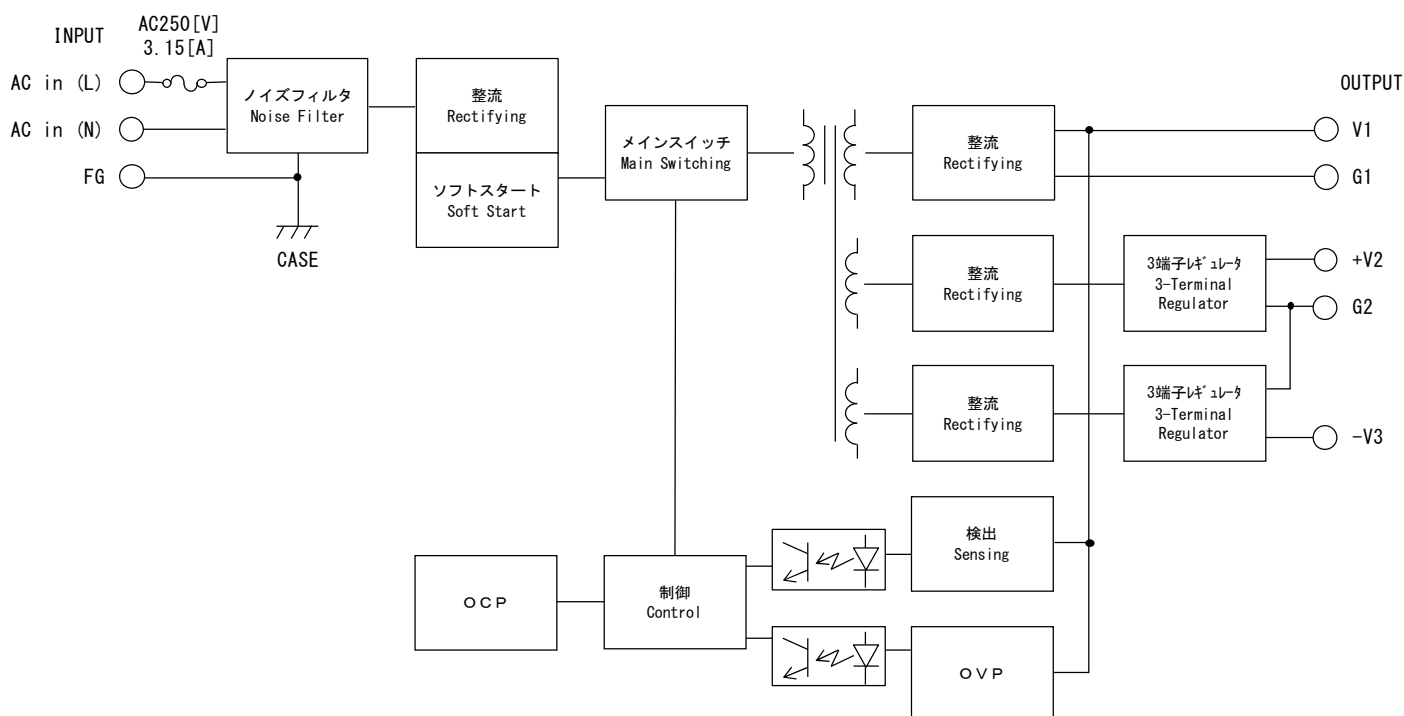
呼称方法

Model Name Rule

<u>W</u> <u>R</u>	<u>T</u> - <u>O</u> <u>O</u>	<u>X</u>	① シリーズ名 / Series
①	②	③ ④	② 30[W]クラス / 30[W] Class
			③ 3CH出力電圧組み合わせ区分番号 / 3CH output Voltage combination classify No.
			④ AC100-200[V]系入力 / AC100-200[V] Class Input

ブロック図

Block Diagram



指定なき項目は定格入出力条件、周囲温度25[°C]
At rated input and output, 25[°C] ambient unless noted.

型式名 MODEL		WRT-01X	WRT-04X				
仕様 SPECIFICATIONS							
入力仕様/特性 INPUT SPECIFICATION/CHARACTERISTICS							
定格入力電圧 Rated Input Voltage [V]		AC 115 — 230					
定格入力電流 Rated Input Current [A]		0.73					
許容入力電圧範囲 Allowable Input Voltage Range [V]		AC 85 ~ 264					
		DC 110 ~ 370					
定格入力周波数 (範囲) AC入力のみ Rated input Frequency (Range) AC input only [Hz]		50/60 (47~440)					
相数 Phase [φ]		1					
突入電流 Inrush Current [A]max. AC115[V] ※1		コールドスタート時 at Cold start		30			
		AC230[V] ※1		60			
効率 Efficiency [%]typ. DC260[V]		75.0		73.0			
漏洩電流 Leakage Current [mA]max. ※2		1.0					
力率 Power Factor		規定せず		Not Specified			
出力仕様/特性 OUTPUT SPECIFICATION/CHARACTERISTICS							
		V1	V2	V3	V1	V2	V3
最大出力電力 Maximum Output Power [W]			33			30	
定格出力電圧 Rated Output Voltage [V]		+5	+12	-12	+5	+15	-15
定格出力電流 Rated Output Current [A] ※3		3.0	1.2	0.3	3.0	0.5	0.5
最低出力電流 Minimum Output Current [A] ※4		0.5	—	—	0.5	—	—
出力電圧可変範囲 Output Voltage Adjustment Range [V] ※5		5.00~5.15	—	—	5.00~5.15	—	—
出力電圧偏差 Output Voltage Tolerance [V]		—	11.5~12.5	-12.5~-11.5	—	14.4~15.6	-15.6~-14.4
リップルノイズ Ripple and Noise [mVp-p]max. ※6		100	170	170	100	200	200
定電圧精度 Voltage Regulation	a. 静的入力変動 Line Regulation [mV]max. ※7	25	60	60	25	75	75
	b. 静的負荷変動 Load Regulation [mV]max. ※8	50	120	120	50	150	150
	c. 周囲温度変動 Temperature Effect [mV]max. - 5~40[°C]	68	162	162	68	203	203
	d. 経時ドリフト Drift [mV]max. ※9	40	75	75	40	90	90
	e. 動的入力変動 Dynamic Line Regulation	規定せず		Not Specified			
	f. 動的負荷変動 Dynamic Load Regulation	規定せず		Not Specified			
	g. 回復時間 Recovery Time	規定せず		Not Specified			
起動時間 Start-up Time [ms]max.		200					
出力保持時間 Hold-up Time [ms]min.		20					
付属機能 OPTIONAL FUNCTIONS							
過電流保護 Overcurrent Protection [A]min.		V1: フの字垂下方式 (要因を除いて自動復帰/連続短絡は保証せず) Auto recover. Fold back type.					
		V2, V3: 3端子レギュレータの特性による Depends on the voltage regulator IC characteristics.					
過電圧保護 Overvoltage Protection [V]min.		V1: 出力遮断方式 (要因を除いて1分以上経過後、再投入にて復帰) Shut down (Recover by AC reclosing after 1 minute).					
		V2, V3: なし None					
出力表示 Output Indicator		LED表示: 赤		LED turns on red.			
リモートコントロール (RC) Remote ON/OFF Control		なし		None			
リモートセンシング (RS) Remote Sensing		なし		None			
パワーフェイル (PF) Power Fail		なし		None			
直列運転 Serial Operation		不可能		Not available			
並列運転 Parallel Operation		不可能		Not available			
一般条件 GENERAL SPECIFICATION							
使用温度範囲 Operating Temperature [°C]		負荷条件は出力デレーティング表参照 Refer to the Derating Condition. - 5 ~ +60					
保存温度範囲 Storage Temperature [°C]		-20 ~ +85 熱衝撃不可		Except thermal shock			
使用湿度範囲 Operating Humidity [%]RH		30 ~ 85 結露なし		Without condensation			
保存湿度範囲 Storage Humidity [%]RH		10 ~ 85 結露なし		Without condensation			

仕様 SPECIFICATIONS		型式名 MODEL	WRT-01X	WRT-04X
耐電圧 Withstand Voltage	1次-2次間 Primary-Secondary	AC3000[V]	感応電流 20[mA] 1分間 (常温・常湿) Cutoff Current 20[mA] 1min (Normal temperature & humidity)	
	1次-ケース間 Primary-Chassis	AC2500[V]	感応電流 20[mA] 1分間 (常温・常湿) Cutoff Current 20[mA] 1min (Normal temperature & humidity)	
	2次-ケース間 Secondary-Chassis	AC 500[V]	感応電流 20[mA] 1分間 (常温・常湿) Cutoff Current 20[mA] 1min (Normal temperature & humidity)	
	絶縁抵抗 Insulation Resistance	1次-2次-ケース間 Primary-Secondary-Chassis	各 50[MΩ]以上 DC500[V]印加時 50[MΩ] min. (500[V] DC)	
耐振性 Vibration		5~10[Hz] 全振幅10[mm], 10~55[Hz] 加速度 19.6[m/s ²] X, Y, Z方向 異常無き事。(非動作時) 5 - 10[Hz] / XYZ axis 10[mm], 10 - 55[Hz] / 19.6[m/s ²] XYZ axis (non-operating)		
耐衝撃性 Shock		衝撃力 Impact 294[m/s ²] / XYZ axis.		
冷却方式 Cooling System		自然空冷	Convection Cooling	
適応規格 APPLIED STANDARDS				
高調波電流 Harmonic Current Emissions		なし	None	
雑音端子電圧 Conducted Emissions		FCC Part15-B Class B / VDE0871 Class B	準拠 Designed to meet	
安全規格 Safety Standards		なし	None	
構造 DIMENSION AND WEIGHT				
外観 Appearance		ケースタイプ	Enclosed type	
寸法 Dimensions [mm] (HxWxD)		36.5 x 97 x 124		
質量 Weight [g]max.		440		
参考 REFERENCE				
MTBF [h]	※10	476,930.85	479,064.87	
スイッチング周波数 Switching Frequency [kHz]	※11	35	40	

※印について Note

※1 サーミスタにて突入抑制している為、稼働中の入力再投入に対しては上記規定を満足しません。

※2 表中の定格入力周波数での値です。

※3 V1はV2, V3からフローティングされています。

※4 最低出力電流以上で使用してください。

※5 最低出力電流時、かつ表中の許容入力電圧範囲での値です。

V1の出力電圧を定格値より高く設定した場合は、出力電力が定格出力電力(定格出力電圧×定格出力電流)を超えないようご注意ください。

※6 測定条件: 出力端子根元で、ベーオネットプローブを使用して100[MHz]帯域のオシロスコープにて測定します。

※7 表中の許容入力電圧範囲での値です。

※8 AC115[V]入力にて負荷を最低値から定格まで変化させた時の値です。

※9 電源投入後1[h]経過後8[h]までの値です。

※10 JEITA スイッチング電源の部品点数法による信頼度予測推奨基準 JEITA RCR-9102 (MIL-HDBK-217F) に基づきます。

※11 回路方式上、入力電圧または負荷率により変動します。

※1 Limited by Thermistor, may not be able to work properly when turning ON just immediate after turning OFF from the operation.

※2 Within the rated frequency range.

※3 V1 is isolated from V2 and V3.

※4 Use a Minimum output current or more.

※5 Within the allowable voltage range, Minimum Output Current.

When using the V1 output voltage is higher than the rated output voltage, the output power shall be within the rated output power.

※6 Measured by a Bayonet type probe. Bandwidth DC-100[MHz].

※7 Within the allowable voltage range.

※8 At 115[V] AC, the minimum to 100[%] load.

※9 Up to 8[h] after 1[h].

※10 Standard for recommended reliability estimation of components' count method of JEITA's switching power supply.

According to JEITA RCR-9102 (MIL-HDBK-217F).

※11 The value may vary by input voltage and load condition because of the circuit structure.

出力ディレーティング表

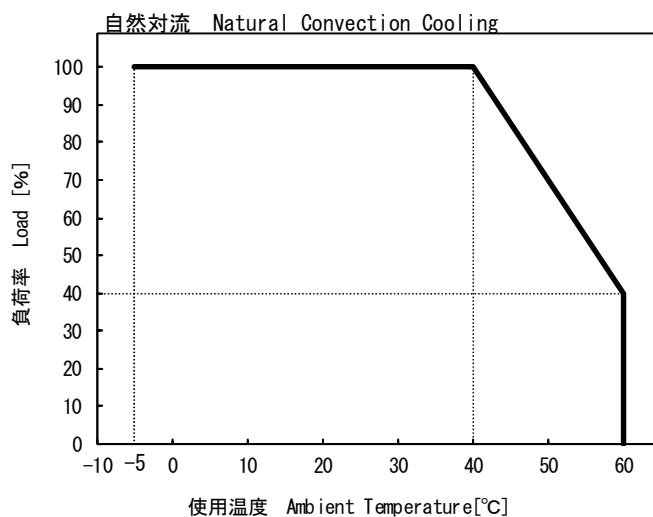
Derating Condition

下記のディレーティング表を目安にご使用ください。

実装されている状態により異なりますので、実使用状態にてご確認ください。

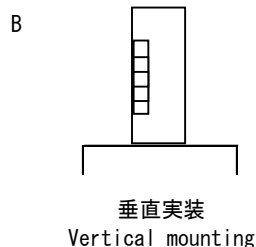
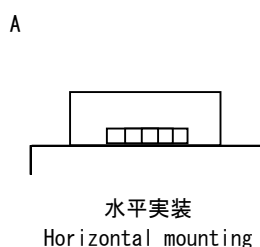
Please refer to the Derating Condition.

Temperature rise may vary up to mounting condition. Please check that under actual operating



線 Line	設置方向 Mounting Condition	コメント Comment
—	A, B	40[°C]から60[°C]まで3[%/°C]の負荷ディレーティングが必要です。 3[%/°C] of load derating is required from 40[°C] to 60[°C].

設置方向 Mounting Condition



【使用上の注意】

1. 弊社スイッチング電源のご使用に際しては、製品仕様書にて規定された電気的特性および各種ご使用条件の範囲内にてお使いください。また使用する機器に実装された状態にて、実際の使用環境および条件での適合性を十分に評価され、ご判断くださいますようお願いいたします。
2. 弊社は絶えず製品の品質と信頼性向上に努めておりますが、一般的にスイッチング電源には寿命が存在すると共に、故障の発生が絶無とはいえません。弊社スイッチング電源のご使用に際しては、当該寿命および故障の発生が結果として人身事故、火災事故、または多大な社会的損害を生じさせないよう、冗長設計、フェイルセーフ設計、フールプルーフ設計などの安全設計をお願いいたします。
3. 弊社スイッチング電源は、一般的な電子機器（OA 機器、通信機器、計測機器、事務機器、製造用産業機器など）への使用を意図して設計・製造されております。極めて高度な品質および信頼性が要求され、故障や誤動作が直接または間接的に人命に関わる機器・装置（医療機器、自動車・列車・船舶・航空機などの輸送機器、原子力機器、交通信号機器、各種安全機器、軍用機器など）へのご使用を検討される際は、必ず事前に弊社営業窓口までご相談願います。

【GENERAL CAUTIONS】

*When using our products, please keep the condition within the range of its own specifications in electrically, mechanically and environmentally.

Also, please confirm the usage condition at working in your application.

*We are trying to ensure the better quality and reliability. But the Power Supply still have limitations of lifetime, also some possibilities of failures are still remain.

To avoid injury, fire incidents, and social losses caused by the failure of our products, please consider redundancy, fail safe, and fool proof systems on your design.

*Our products are designed and manufactured under intension of using in general purpose electronics equipments (like Office Automations, Information Technologies, Tele Communications, Measuring, and Production Controllers).

Please contact our sales office before you are willing to use our products in high reliability and quality required applications which directly or relatively effect to the human life (like Medical, Automotive, Transportation, Aviation, Nuclear Control, Traffic Control, Safety Assuring, and Military Equipments).