

スイッチング・レギュレータ仕様書

SWITCHING POWER SUPPLY SPECIFICATIONS

型式名

MODEL

VTE-SC-12

図面番号

DRAWING No.

PE-DM-000121



初版発行年月日

ISSUED DATE

2019年 07月 26日

変更履歴/Revise History

No.	変更内容/The Contents	日付/担当 DATE/DR.

作成/DR.	検印/CHK.	承認/APPD.
		

スイッチング・レギュレータ仕様書

SWITCHING POWER SUPPLY SPECIFICATIONS

PE-DM-000006

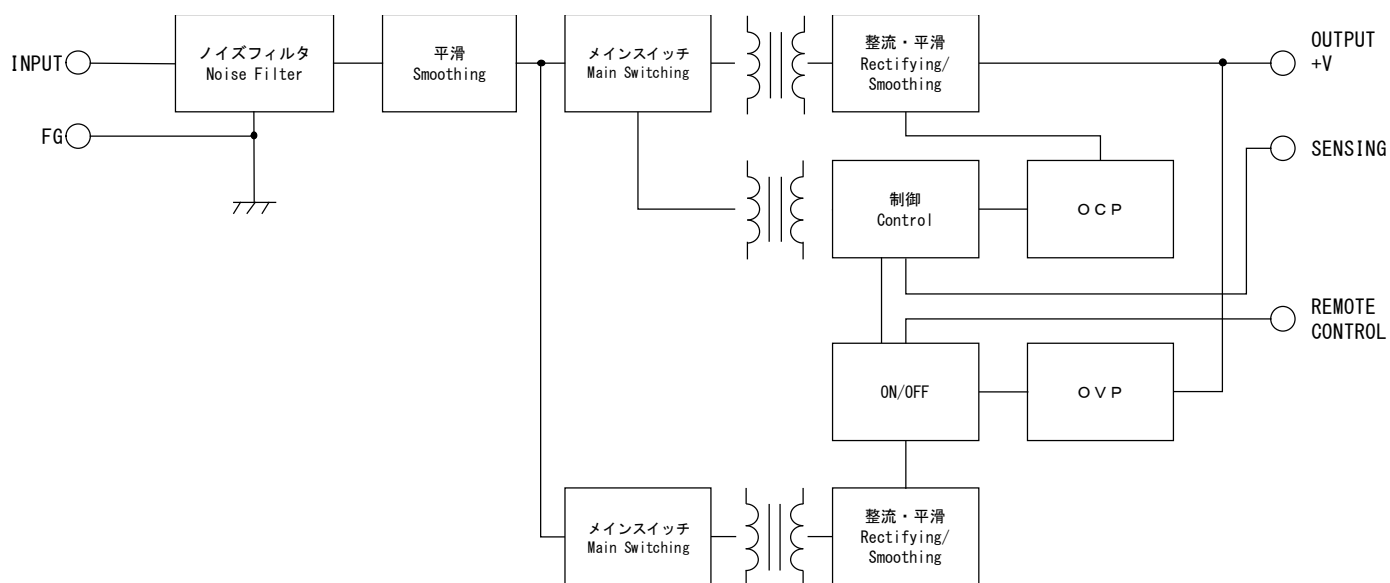
呼称方法

Model Name Rule

<u>V</u> <u>T</u> <u>E</u> - <u>O</u> <u>O</u> <u>S</u> <u>C</u> - 1 2	①	②	③	④	⑤	①	シリーズ名	/	Series
						②	150[W]クラス	/	150[W] Class
						③	定格出力電圧	/	Rated Output Voltage
						④	シングル出力	/	Single Output
						⑤	DC12[V]入力	/	DC12[V] Input

ブロック図

Block Diagram



指定なき項目は定格入出力条件, 周囲温度25[°C]
At rated input and output, 25[°C] ambient unless noted.

仕様 SPECIFICATIONS		型式名 MODEL	VTE-12SC-12	VTE-15SC-12	VTE-24SC-12	VTE-48SC-12	
入力仕様/特性 INPUT SPECIFICATION/CHARACTERISTICS							
定格入力電圧	Rated Input Voltage [V]		DC 12				
定格入力電流	Rated Input Current		規定せず		Not Specified		
許容入力電圧範囲	Allowable Input Voltage Range [V]		DC 9.2 ~ 16				
突入電流	Inrush Current		規定せず		Not Specified		
			(参考値 reference values : 200[A]/2[ms])				
効率	Efficiency [%] typ.		81.0	82.0	84.0	83.0	
出力仕様/特性 OUTPUT SPECIFICATION/CHARACTERISTICS							
最大出力電力	Maximum Output Power [W]		156	150	156	158.4	
定格出力電圧	Rated Output Voltage [V]		12	15	24	48	
定格出力電流	Rated Output Current [A]		13	10	6.5	3.3	
出力電圧可変範囲	Output Voltage Adjustment Range [V]	※1	10.8~13.2	13.5~16.5	21.6~26.4	43.2~52.8	
リップルノイズ	Ripple and Noise [mVp-p] max.	※2	170	200	290	530	
定電圧精度	a. 静的入力変動	Line Regulation [mV] max.	※3	60	75	120	240
	b. 静的負荷変動	Load Regulation [mV] max.	※4	72	90	144	288
	c. 周囲温度変動	Temperature Effect [mV]	0~50[°C]	60	75	120	240
	d. 経時ドリフト	Drift [mV]	※5	75	90	135	255
	e. 動の入力変動	Dynamic Line Regulation		規定せず		Not Specified	
	f. 動的負荷変動	Dynamic Load Regulation [mV] typ.	※6	±240	±300	±480	±960
	g. 回復時間	Recovery Time [ms] typ.	※6	0.5			
起動時間	Start-up Time [ms] max.		200				
出力保持時間	Hold-up Time		規定せず		Not Specified		
			(参考値 reference values : 10[ms])				
付属機能 OPTIONAL FUNCTIONS							
過電流保護	Overcurrent Protection		定電流垂下方式 (要因を除いて自動復帰/連続短絡は保証せず) Auto recover. Constant current limit type.				
		[A] min.	14.3	11.0	7.15	3.63	
過電圧保護	Overvoltage Protection		出力遮断方式 (要因を除いて30秒以上経過後、再投入にて復帰) Shut down (Recover by DC reclosing after 30 seconds).				
		[V] min.	14.0	17.5	28.0	58.0	
出力表示	Output Indicator		なし		None		
リモートコントロール (RC)	Remote ON/OFF Control	※7	可能		Available		
リモートセンシング (RS)	Remote Sensing	※8	可能		Available		
パワーフェイル (PF)	Power Fail		なし		None		
直列運転	Serial Operation		不可能 (出力端子にダイオードを実装する事で可能) Not available (Possible with diode connection)				
並列運転	Parallel Operation		不可能 (ダイオードORによる冗長運転で可能) Not available (1+1 redundant with using OR-ing diode is acceptable.)				
一般条件 GENERAL SPECIFICATION							
使用温度範囲	Operating Temperature [°C]		負荷条件は出力ディレーティング表参照 Refer to the Derating Condition. 0 ~ +70				
保存温度範囲	Storage Temperature [°C]		-40 ~ +85 熱衝撃不可 Except thermal shock				
使用湿度範囲	Operating Humidity [%] RH		20 ~ 85 結露なし Without condensation				
保存湿度範囲	Storage Humidity [%] RH		10 ~ 85 結露なし Without condensation				
耐電圧	1次-2次間	Withstand Voltage Primary-Secondary	AC1500[V]	感応電流 20[mA]	1分間 (常温・常湿)		
	1次-ケース間	Primary-Chassis	AC1500[V]	Cutoff Current 20[mA]	1min (Normal temperature & humidity)		
	2次-ケース間	Secondary-Chassis	AC 500[V]	感応電流 20[mA]	1分間 (常温・常湿)		
				AC 500[V]	Cutoff Current 20[mA]	1min (Normal temperature & humidity)	
絶縁抵抗	Insulation Resistance	1次-2次-ケース間	各 50[MΩ] 以上 DC500[V]印加時				
		Primary-Secondary-Chassis	50[MΩ] min. (500[V] DC)				
耐振性	Vibration		5~10[Hz] 全振幅10[mm], 10~55[Hz] 加速度 19.6[m/s ²] X, Y, Z方向 異常無き事。(非動作時) 5 - 10[Hz] / XYZ axis 10[mm], 10 - 55[Hz] / 19.6[m/s ²] XYZ axis (non-operating)				
耐衝撃性	Shock		衝撃力 Impact 294[m/s ²] / XYZ axis.				
冷却方式	Cooling System		自然空冷		Convection Cooling		

仕様 SPECIFICATIONS	型式名 MODEL	VTE-12SC-12	VTE-15SC-12	VTE-24SC-12	VTE-48SC-12
適応規格 APPLIED STANDARDS					
安全規格 Safety Standards		なし			None
構造 DIMENSION AND WEIGHT					
外観 Appearance		ケースタイプ		Enclosed type	
寸法 Dimensions [mm] (HxWxD)		97 x 70 x 200			
質量 Weight [g]max.		1400			
参考 REFERENCE					
MTBF [h]	※9	419,445.49	419,720.13	428,485.73	428,485.73
スイッチング周波数 Switching Frequency [kHz]		67 Fix.			

※印について Note

※1 無負荷時、かつ表中の許容入力電圧範囲での値です。

出力電圧を定格値より高く設定した場合は、出力電力が定格出力電力（定格出力電圧×定格出力電流）を超えないようにご注意ください。

出力電圧を定格値より低く設定した場合は、出力電流が定格出力電流を超えないようにご注意ください。

※2 測定条件：出力端子根元で、ベアネットプローブを使用して100[MHz]帯域のオシロスコープにて測定します。

※3 表中の許容入力電圧範囲での値です。

※4 定格入力電圧で負荷を零から定格まで変化させた時の値です。

※5 電源投入後1[h]経過後8[h]までの値です。

※6 定格入力電圧で負荷を定格の25⇄75[%]に急変させた時の値です。

※7 RC～S間ショートで出力断となり、18[mA]max.の電流が流れます。

RC～S間オープンで出力となります。

※8 -S～0V間の電位差は 0.1[V]max.、+S～+V間の電位差は 0.5[V]max.以内にしてください。

※9 JEITA スイッチング電源の部品点数法による信頼度予測推奨基準 JEITA RCR-9102 (MIL-HDBK-217F) に基づきます。

※1 Within the allowable voltage range, no load.

When using the output voltage is higher than the rated output voltage, the output power shall be within the rated output power.

When using the output voltage is lower than the rated output voltage, the output current shall be within the rated output current.

※2 Measured by a Bayonet type probe. Bandwidth DC-100[MHz].

※3 Within the allowable voltage range.

※4 At rated input voltage, 0 to 100[%] load.

※5 Up to 8[h] after 1[h].

※6 At rated input voltage, load is changed between 25[%] and 75[%].

※7 Output OFF : Connect RC to -S terminal. (Source current 18[mA]max.)

Output ON : Open RC to -S terminal.

※8 The voltage difference on the -S to 0V \leq 0.1[V]

The voltage difference on the +S to +V \leq 0.5[V]

※9 Standard for recommended reliability estimation of components' count method of JEITA's switching power supply. According to JEITA RCR-9102 (MIL-HDBK-217F).

出力ディレーティング表

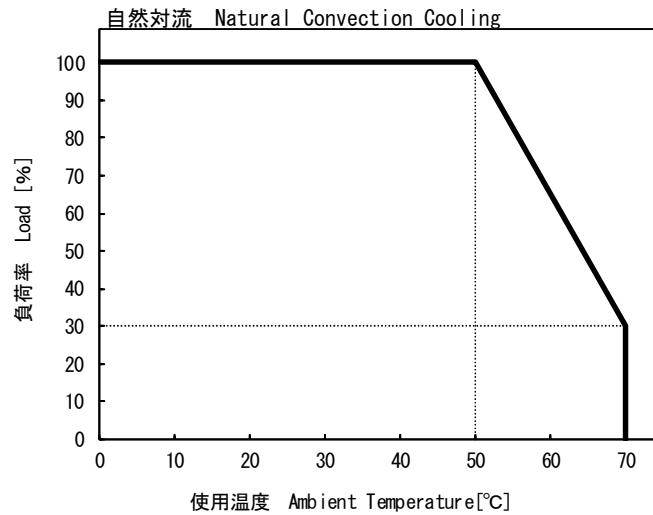
Derating Condition

下記のディレーティング表を目安にご使用ください。

実装されている状態により異なりますので、実使用状態にてご確認ください。

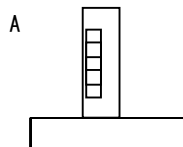
Please refer to the Derating Condition.

Temperature rise may vary up to mounting condition. Please check that under actual operating condition.



線 Line	設置方向 Mounting Condition	コメント Comment
—	A	50[°C]から70[°C]まで3.5[%/°C]の負荷ディレーティングが必要です。 3.5[%/°C] of load derating is required from 50[°C] to 70[°C].

設置方向 Mounting Condition



垂直実装

Vertical mounting

取り付け穴が下部へくるように実装してください。

Mounting screw holes must be kept in the bottom surface.

【使用上の注意】

1. 弊社スイッチング電源のご使用に際しては、製品仕様書にて規定された電気的特性および各種ご使用条件の範囲内にてお使いください。また使用する機器に実装された状態にて、実際の使用環境および条件での適合性を十分に評価され、ご判断くださいますようお願いいたします。
2. 弊社は絶えず製品の品質と信頼性向上に努めておりますが、一般的にスイッチング電源には寿命が存在すると共に、故障の発生が絶無とはいえません。弊社スイッチング電源のご使用に際しては、当該寿命および故障の発生が結果として人身事故、火災事故、または多大な社会的損害を生じさせないよう、冗長設計、フェイルセーフ設計、フールプルーフ設計などの安全設計をお願いいたします。
3. 弊社スイッチング電源は、一般的な電子機器（OA 機器、通信機器、計測機器、事務機器、製造用産業機器など）への使用を意図して設計・製造されております。極めて高度な品質および信頼性が要求され、故障や誤動作が直接または間接的に人命に関わる機器・装置（医療機器、自動車・列車・船舶・航空機などの輸送機器、原子力機器、交通信号機器、各種安全機器、軍用機器など）へのご使用を検討される際は、必ず事前に弊社営業窓口までご相談願います。

【GENERAL CAUTIONS】

*When using our products, please keep the condition within the range of its own specifications in electrically, mechanically and environmentally.

Also, please confirm the usage condition at working in your application.

*We are trying to ensure the better quality and reliability. But the Power Supply still have limitations of lifetime, also some possibilities of failures are still remain.

To avoid injury, fire incidents, and social losses caused by the failure of our products, please consider redundancy, fail safe, and fool proof systems on your design.

*Our products are designed and manufactured under intension of using in general purpose electronics equipments (like Office Automations, Information Technologies, Tele Communications, Measuring, and Production Controllers).

Please contact our sales office before you are willing to use our products in high reliability and quality required applications which directly or relatively effect to the human life (like Medical, Automotive, Transportation, Aviation, Nuclear Control, Traffic Control, Safety Assuring, and Military Equipments).