

スイッチング・レギュレータ仕様書

SWITCHING POWER SUPPLY SPECIFICATIONS

型式名

MODEL

OJS-SX-U1, WX-U1

図面番号

DRAWING No.



PE-DM-000087

初版発行年月日

ISSUED DATE

2019年 05月 08日

変更履歴/Revise History		
No.	変更内容/The Contents	日付/担当 DATE/DR.
01	安全規格（欧州） 変更：認定→準拠 Safety(Europe) Change: Approved→Designed to meet	2020/12/21 菅沼

作成/DR.	検印/CHK.	承認/APPD.
		

スイッチング・レギュレータ仕様書

SWITCHING POWER SUPPLY SPECIFICATIONS

PE-DM-000087

呼称方法

Model Name Rule

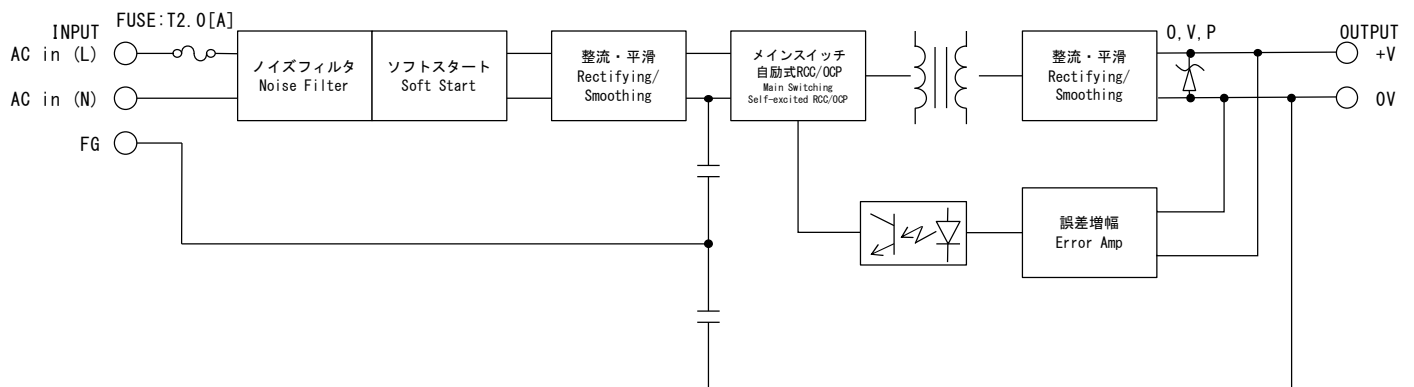
$\frac{\text{O}}{\text{①}} \frac{\text{J}}{\text{②}} \frac{\text{S}}{\text{③}} - \frac{\text{O}}{\text{④}} \frac{\text{O}}{\text{⑤}} \frac{\square}{\text{⑥}} \frac{\text{X}}{\text{⑦}} - \frac{\text{U}}{\text{⑧}} \frac{\text{1}}{\text{⑨}}$

- | | | | |
|---|--------------------------------|---|--|
| ① | シリーズ名 | / | Series |
| ② | 10[W]クラス | / | 10[W] Class |
| ③ | 定格出力電圧 | / | Rated Output Voltage |
| ④ | 出力数 | / | Number of Outputs |
| | S: シングル出力 (1CH) | / | S: Single Output (1CH) |
| | W: マルチ出力 (2CH) | / | W: Multiple Output (2CH) |
| ⑤ | AC100-200[V]系入力 | / | AC100-200[V] Class Input |
| ⑥ | 60950-1系安全規格認定品 (UL, C-UL, EN) | / | Safety Standards Approved 60950-1 (UL, C-UL, EN) |

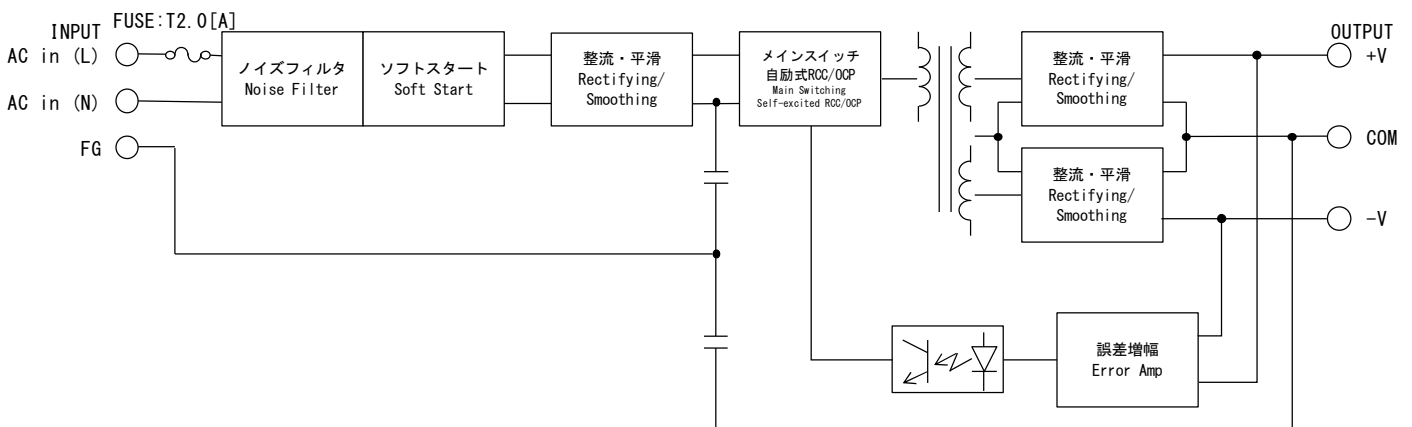
ブロック図

Block Diagram

■OJS-SX-U1



■OJS-WX-U1



指定なき項目は定格入出力条件、周囲温度25[°C]
At rated input and output, 25[°C] ambient unless noted.

仕様 SPECIFICATIONS		型式名 MODEL	OJS05SX-U1	OJS12SX-U1	OJS15SX-U1	OJS24SX-U1	OJS22WX-U1	OJS23WX-U1
入力仕様/特性 INPUT SPECIFICATION/CHARACTERISTICS								
定格入力電圧	Rated Input Voltage [V]		AC 100 - 240					
定格入力電流	Rated Input Current [A]		0.3 - 0.15					
許容入力電圧範囲	Allowable Input Voltage Range [V]		AC 85 ~ 264					
定格入力周波数 (範囲) AC入力のみ	Rated input Frequency (Range) AC input only [Hz]		50/60 (47~440)					
相数	Phase [φ]		1					
突入電流	[A]max. AC100[V]		コールドスタート時 at Cold start			20		
突入電流	[A]max. AC240[V]		コールドスタート時 at Cold start			48		
効率	[%]typ. DC130[V]		75.0	75.0	76.0	78.0	72.0	72.0
漏洩電流	[mA]typ. AC100[V]	※1	0.04					
力率	Power Factor		規定せず			Not Specified		
出力仕様/特性 OUTPUT SPECIFICATION/CHARACTERISTICS								
最大出力電力	Maximum Output Power [W]		10	10.8	10.5	10.8	10.8	10.5
定格出力電圧	Rated Output Voltage [V]		5	12	15	24	±12	±15
定格出力電流	Rated Output Current [A]	※2	2.0	0.9	0.7	0.45	0.45	0.35
出力電圧偏差	[V]	※3	4.90~5.10	11.8~12.2	14.7~15.3	23.5~24.5	11.8~12.2 -12.2~-11.8	14.7~15.3 -15.3~-14.7
出力電圧のトリミング	Output Voltage Trimming		なし			None		
リップルノイズ	[mVp-p]max.	※4	150	200	250	340	200	250
定電圧精度	a. 静的入力変動	[mV]max.	40	96	120	192	96	120
	b. 静的負荷変動	[mV]max.	45	108	135	216	±1600	±2000
		[mV]max.	—	—	—	—	±540	±675
		[mV]max.	—	—	—	—	±108	±135
	c. 周囲温度変動	[mV]max. -10~50[°C]	90	216	270	432	216	270
	d. 経時ドリフト	[mV]max.	40	75	90	135	75	90
	e. 動的入力変動	Dynamic Line Regulation		規定せず			Not Specified	
f. 動的負荷変動	[mV]max.	※10	±150	±360	±450	±720	±540	±675
g. 回復時間	[ms]typ.	※11	20					
起動時間	[ms]max.		200					
出力保持時間	[ms]typ. AC100[V]	※12	20					
付属機能 OPTIONAL FUNCTIONS								
過電流保護	Overcurrent Protection	※13	フの字垂下方式 (要因を除いて自動復帰/連続短絡は保証せず) Auto recover. Fold back type.					
	[A]min.		2.10	0.945	0.735	0.473	0.473	0.368
過電圧保護	Overvoltage Protection	※14	ツェナーリミッタ方式 (出力クランプ/最終的に出力ショートで永久破壊) Zener diode limiting					
	[V]min.		5.75	13.8	17.3	27.6	—	—
出力表示	Output Indicator		なし			None		
リモートコントロール (RC)	Remote ON/OFF Control		なし			None		
リモートセンシング (RS)	Remote Sensing		なし			None		
パワーフェイル (PF)	Power Fail		なし			None		
入力ヒューズ	Input Fuse		内蔵 Built-in : AC250[V]T2.0[A]					
直列運転	Serial Operation		不可能 (出力端子にダイオードを実装する事で可能) Not available (Possible with diode connection)					
並列運転	Parallel Operation		不可能 (ダイオードORによる冗長運転で可能) Not available (1+1 redundant with using OR-ing diode is acceptable.)					
一般条件 GENERAL SPECIFICATION								
使用温度範囲	Operating Temperature [°C]		負荷条件は出力ディレーティング表参照 Refer to the Derating Condition. -10 ~ +71					
保存温度範囲	Storage Temperature [°C]		-20 ~ +85 熱衝撃不可 Except thermal shock					
使用湿度範囲	Operating Humidity [%]RH		10 ~ 90 結露なし Without condensation					
保存湿度範囲	Storage Humidity [%]RH		10 ~ 90 結露なし Without condensation					

仕様 SPECIFICATIONS		型式名 MODEL	OJS05SX-U1	OJS12SX-U1	OJS15SX-U1	OJS24SX-U1	OJS22WX-U1	OJS23WX-U1
耐電圧 Withstand Voltage	1次-2次間 Primary-Secondary	AC3000[V] 感応電流 AC3000[V] Cutoff Current	10[mA]	10[mA]	10[mA]	10[mA]	10[mA]	10[mA]
	1次-FG間 Primary-Frame Ground	AC2500[V] 感応電流 AC2500[V] Cutoff Current	10[mA]	10[mA]	10[mA]	10[mA]	10[mA]	10[mA]
	2次-FG間 Secondary-Frame Ground	AC1000[V] 感応電流 AC1000[V] Cutoff Current	10[mA]	10[mA]	10[mA]	10[mA]	10[mA]	10[mA]
絶縁抵抗 Insulation Resistance	1次-2次-FG間 Primary-Secondary-Frame Ground	各100[MΩ]以上 DC500[V]印加時 100[MΩ] min. (500[V] DC)						
耐振性 Vibration		5~10[Hz] 全振幅10[mm], 10~55[Hz] 加速度 19.6[m/s ²] X, Y, Z方向 異常無き事。(非動作時) 5 - 10[Hz] / XYZ axis 10[mm], 10 - 55[Hz] / 19.6[m/s ²] XYZ axis (non-operating)						
耐衝撃性 Shock		衝撃力 Impact 196[m/s ²] / XYZ axis.						
冷却方式 Cooling System		自然空冷 Convection Cooling						
適用規格 APPLIED STANDARDS								
高調波電流 Harmonic Current Emissions		なし None						
雑音端子電圧 Conducted Emissions		EN55032 Class B / FCC Part15-B Class B 準拠 Designed to meet						
安全規格 Safety Standards		※15 北米 North America UL60950-1 2nd Edition CAN/CSA C22.2 No.60950-1-07 2nd Edition 認定 Approved 欧州 Europe EN60950-1:2006+A11:2009+A1:2010+A12:2011+A2:2013 準拠 Designed to meet CEマーキング CE Marking EN60950-1:2006+A11:2009+A1:2010+A12:2011+A2:2013 (低電圧指令 (2014/35/EU) Low Voltage Directive (LVD)) / EN50581:2012 (RoHS指令 (2011/65/EU) RoHS Directive) 自己宣言 Self declared ※16 日本 Japan 電気用品安全法「電気用品の技術上の基準を定める省令の解釈」別表第八及び十二 Electric Appliance and Material Safety Law Interpretation of DENAN Technical Requirements Ministerial Ordinance Appendix 8 & 12 準拠 Designed to meet						
構造 DIMENSION AND WEIGHT								
外観 Appearance		オンボードタイプ On-Board type						
寸法 Dimensions [mm] (HxWxD)		22 x 36 x 78						
質量 Weight [g] max.		38 41						
参考 REFERENCE								
MTBF [h]		※17 1,065,030.78	1,053,296.82	1,053,296.82	1,053,296.82	1,007,313.09	1,007,313.09	1,007,313.09
スイッチング周波数 Switching Frequency [kHz]		※18 90~150 77~160						

※印について Note

- ※1 AC100[V]、50[Hz]での値です。
- ※2 マルチ出力品：負荷を0~10[%]以下の条件で使用する場合は、“定電圧精度 b. 静的負荷変動”を参照した上で使用可否をご判断ください。
- ※3 マルチ出力品：両チャンネルの出力電流が同一での値です。
- ※4 測定条件：出力端子根元で、ペーオネットプローブを使用して100[MHz]帯域のオシロスコープにて測定します。
- ※5 表中の許容入力電圧範囲での値です。
- ※6 AC100/200[V]入力で負荷を零から定格まで変化させた時の値です。
マルチ出力品は、かつ他方のチャンネルが定格の10[%]以下の時の値です。
- ※7 AC100/200[V]入力で負荷を零から定格まで変化させ、かつ他方のチャンネルが定格の10[%]以上の時の値です。
- ※8 AC100/200[V]入力で両チャンネルの負荷を零から定格まで同一値で変化させた時の値です。
- ※9 電源投入後1[h]経過後8[h]までの値です。
- ※10 AC100/200[V]入力で負荷を定格の25⇄75[%]に急変させた時の値です。
マルチ出力品は、かつ他方のチャンネルが定格の10[%]以上の時の値です。
- ※11 AC100/200[V]入力で負荷を定格の25⇄75[%]に急変させた時の値です。
- ※12 AC100[V]、負荷が定格の70[%]での値です。
- ※13 長時間の出力短絡は、内部素子を破損する恐れがありますのでお避けください。
- ※14 最終的には出力ショートで永久破壊、要修理となります。
- ※15 本製品のFG端子は、主保護接地端子としては評価されていません。
従いまして、本製品のFG端子は最終製品の主保護接地端子に直接接続せず、最終製品の筐体等を介して最終製品の主保護接地端子に接続して接地してください。
- ※16 別表第八については、AC100[V]入力時のみ適応します。
- ※17 JEITA スwitching電源の部品点数法による信頼度予測推奨基準 JEITA RCR-9102 (MIL-HDBK-217F)に基づきます。
- ※1 At 100[V] AC, 50[Hz].
- ※2 For Multiple output: If the load conditions to be used in 0-10% less, please determines whether can be used in reference to "Voltage Regulation - b. Load Regulation".
- ※3 For Multiple output: Provided current of the both channels is the same value within the rated current.
- ※4 Measured by a Bayonet type probe. Bandwidth DC-100[MHz].
- ※5 Within the allowable voltage range.
- ※6 At 100/200[V] AC, 0 to 100[%] load.
For Multiple output: Provided current of the other channel is 10[%] or less.
- ※7 At 100/200[V] AC, 0 to 100[%] load, provided current of the other channel is 10[%] or more.
- ※8 At 100/200[V] AC, provided current of the both channels is changed from 0 to 100[%] load with the same value.

※9 Up to 8[h] after 1[h].

※10 At 100/200[V] AC, load is changed between 25[%] and 75[%].

For Multiple Output : Provided current of the other channel is 10[%] or more.

※11 At 100/200[V] AC, load is changed between 25[%] and 75[%].

※12 At 100[V] AC, 70[%] of rated load.

※13 Do not have output short for long time or components may be destroyed.

※14 Because ultimately Zener diode destroy shorted, becomes necessary repair.

※15 FG terminal on this product is not evaluated as Protective Earth Conduction.

Please connect this terminal to grounded body conductor of the final product by the Protective Earth Terminal of the final product, not directly connect to the Protective Earth Terminal of the final product.

※16 About the Appendix 8, Applicable only AC100[V] input.

※17 Standard for recommended reliability estimation of components' count method of JEITA's switching power supply.

According to JEITA RCR-9102 (MIL-HDBK-217F) .

出力ディレーティング表

Derating Condition

下記のディレーティング表を目安にご使用ください。

実装されている状態により異なりますので、実使用状態にてご確認ください。

Please refer to the Derating Condition.

Temperature rise may vary up to mounting condition. Please check that under actual operating condition.

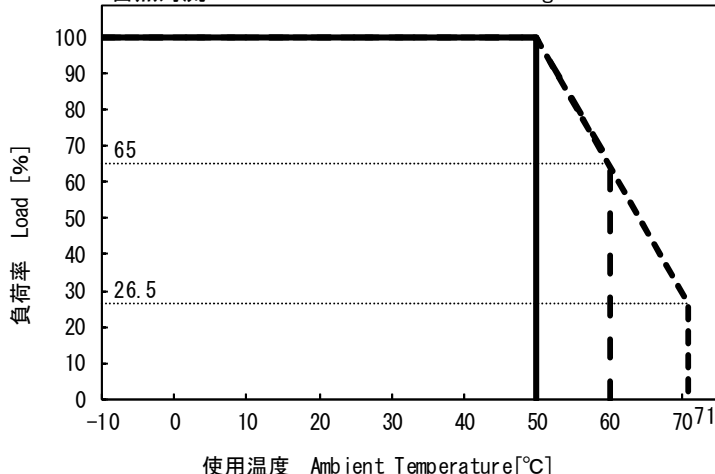
1. 安全規格認定 Safety Standards Certified

自然対流 Natural Convection Cooling

線 Line	設置方向 Mounting Condition	コメント Comment
		<p>OJS05SX-U1, OJS15SX-U1, OJS24SX-U1, OJS22WX-U1, OJS23WX-U1は周囲温度35[°C]で、OJS12SX-U1は周囲温度30[°C]で安全規格認定されております。(和文は参考訳です)</p> <p>The product was submitted and evaluated for use at the maximum ambient temperature (T_{ma}) permitted by the manufacturer's specification of: 35° C for Models OJS05SX-U1, OJS15SX-U1, OJS24SX-U1, OJS22WX-U1, and OJS23WX-U1 / 30° C for Model OJS12SX-U1.</p>

2. 安全規格認定外 without Safety Standards Certified

自然対流 Natural Convection Cooling

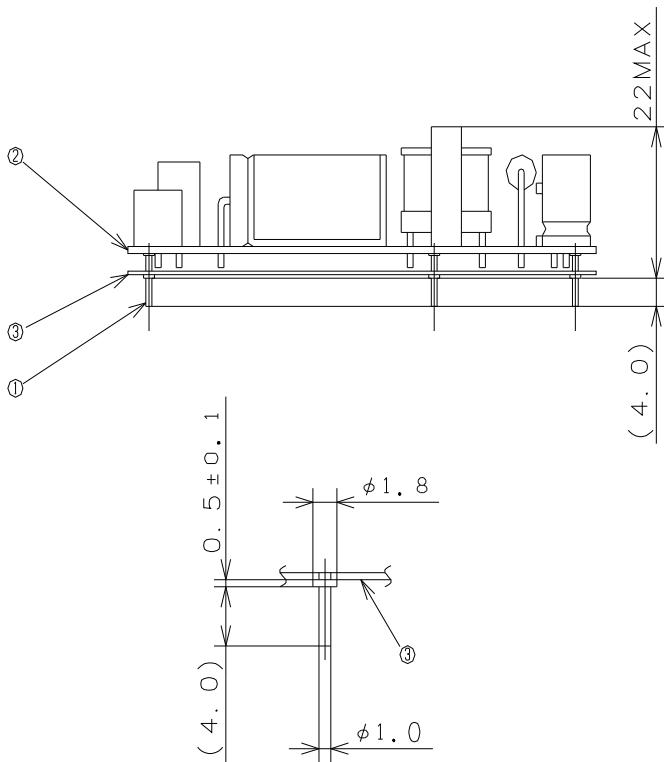
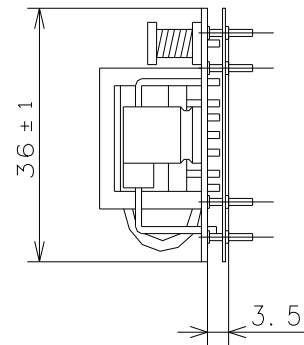
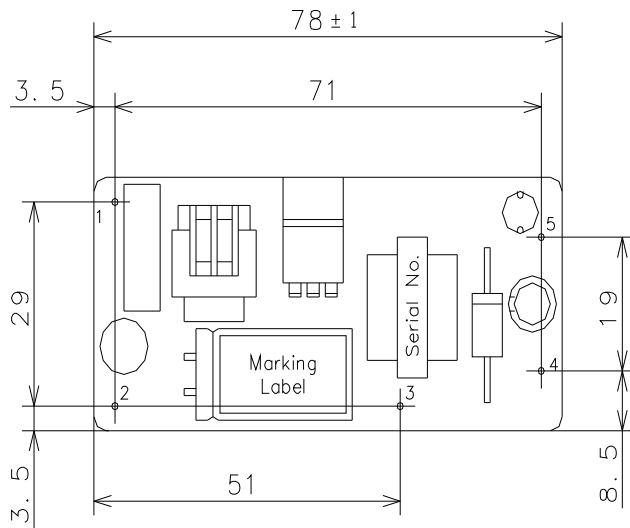


型式 Model	線 Line	コメント Comment
OJS05SX-U1 OJS24SX-U1	—	※入力電圧 200[V]以上 Input Voltage: more than 200[V] 50[°C]まで使用可能です。 Limited in 50[°C].
	※入力電圧 200[V]未満 Input Voltage: less than 200[V] 50[°C]から71[°C]まで3.5[%/°C]の負荷ディレーティングが必要です。 3.5[%/°C] of load derating is required from 50[°C] to 71[°C].
OJS12SX-U1 OJS15SX-U1	- - -	※入力電圧 220[V]以上 Input Voltage: more than 220[V] 50[°C]から60[°C]まで3.5[%/°C]の負荷ディレーティングが必要です。 3.5[%/°C] of load derating is required from 50[°C] to 60[°C].
	※入力電圧 220[V]未満 Input Voltage: less than 220[V] 50[°C]から71[°C]まで3.5[%/°C]の負荷ディレーティングが必要です。 3.5[%/°C] of load derating is required from 50[°C] to 71[°C].
OJS22WX-U1 OJS23WX-U1	- - -	※入力電圧 240[V]以上 Input Voltage: more than 240[V] 50[°C]から60[°C]まで3.5[%/°C]の負荷ディレーティングが必要です。 3.5[%/°C] of load derating is required from 50[°C] to 60[°C].
	※入力電圧 240[V]未満 Input Voltage: less than 240[V] 50[°C]から71[°C]まで3.5[%/°C]の負荷ディレーティングが必要です。 3.5[%/°C] of load derating is required from 50[°C] to 71[°C].

外觀・寸法図(1/2)

Outline Drawing(1/2)

■OJS-SX-U1



① φ1.0 DIA PIN 材質 C2700W-1/2H
 処理 ニッケルメッキ 1~3μm
 錫メッキ 3~6μm

② プリント基板 CEM-3 t=1.0 片面
 ③ t=0.5 フィルム板 UL94V-0材
 * 一般公差 ±0.3

① φ1.0 DIA PIN Material: C2700W-1/2H
 Nickel Plating 1-3μm
 Tin Plating 3-6μm

② PCB CEM-3 Thickness=1.0 Single-Sided.
 ③ Insulating Sheet t=0.5 UL94V-0
 * General Tolerance ±0.3

(Pin Connection)

接続表

1	2	3	4	5
AC in(N)	AC in(L)	FG	0Vout	+Vout

ピン形状詳細図 2:1
 (Detailed drawing of the pin.)

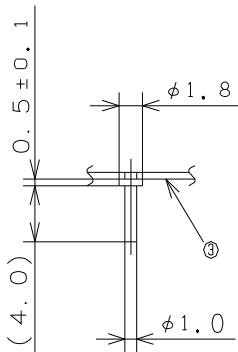
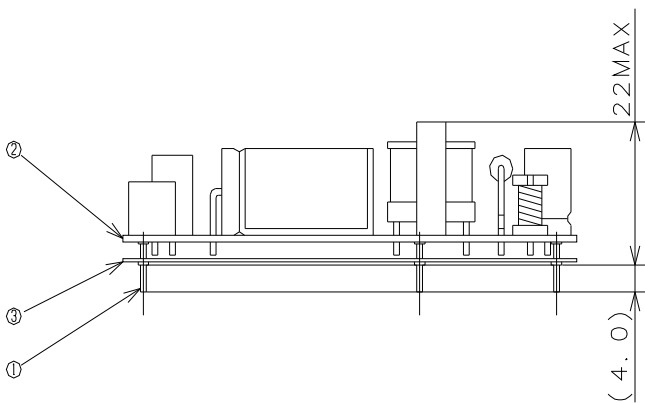
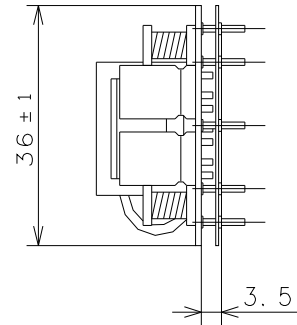
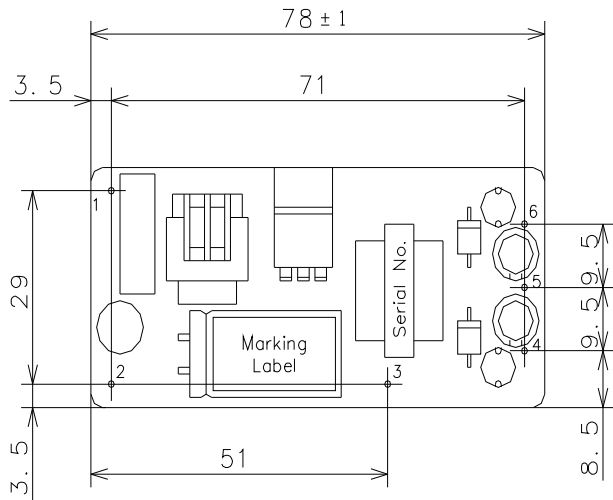
* 基板取付推奨孔径 φ1.3
 (Installation hole diameter
 of a recommended PCB.)

UNIT [mm]

外観・寸法図(2/2)

Outline Drawing(2/2)

■OJS-WX-U1



ピン形状詳細図 2:1
(Detailed drawing of the pin.)

* 基板取付推奨穴径 $\phi 1.3$
(Installation hole diameter
of a recommended PCB.)

① $\phi 1.0$ DIA PIN 材質 C2700W-1/2H
処理 ニッケルメッキ 1~3 μ m
錫メッキ 3~6 μ m

② プリント基板 CEM-3 t=1.0 片面

③ t=0.5 フィルム板 UL94V-0材

* 一般公差 ± 0.3

① $\phi 1.0$ DIA PIN Material: C2700W-1/2H
Nickel Plating 1~3 μ m
Tin Plating 3~6 μ m

② PCB CEM-3 Thickness=1.0 Single-Sided.

③ Insulating Sheet t=0.5 UL94V-0

* General Tolerance ± 0.3

(Pin Connection)

接続表

1	2	3	4	5	6
AC in(N)	AC in(L)	FG	-Vout	COM	+Vout

UNIT [mm]

【使用上の注意】

1. 弊社スイッチング電源のご使用に際しては、製品仕様書にて規定された電気的特性および各種ご使用条件の範囲内にてお使いください。また使用する機器に実装された状態にて、実際の使用環境および条件での適合性を十分に評価され、ご判断くださいますようお願いいたします。
2. 弊社は絶えず製品の品質と信頼性向上に努めておりますが、一般的にスイッチング電源には寿命が存在すると共に、故障の発生が絶無とはいえません。弊社スイッチング電源のご使用に際しては、当該寿命および故障の発生が結果として人身事故、火災事故、または多大な社会的損害を生じさせないよう、冗長設計、フェイルセーフ設計、フールプルーフ設計などの安全設計をお願いいたします。
3. 弊社スイッチング電源は、一般的な電子機器（OA 機器、通信機器、計測機器、事務機器、製造用産業機器など）への使用を意図して設計・製造されております。極めて高度な品質および信頼性が要求され、故障や誤動作が直接または間接的に人命に関わる機器・装置（医療機器、自動車・列車・船舶・航空機などの輸送機器、原子力機器、交通信号機器、各種安全機器、軍用機器など）へのご使用を検討される際は、必ず事前に弊社営業窓口までご相談願います。

【GENERAL CAUTIONS】

*When using our products, please keep the condition within the range of its own specifications in electrically, mechanically and environmentally.

Also, please confirm the usage condition at working in your application.

*We are trying to ensure the better quality and reliability. But the Power Supply still have limitations of lifetime, also some possibilities of failures are still remain.

To avoid injury, fire incidents, and social losses caused by the failure of our products, please consider redundancy, fail safe, and fool proof systems on your design.

*Our products are designed and manufactured under intension of using in general purpose electronics equipments (like Office Automations, Information Technologies, Tele Communications, Measuring, and Production Controllers).

Please contact our sales office before you are willing to use our products in high reliability and quality required applications which directly or relatively effect to the human life (like Medical, Automotive, Transportation, Aviation, Nuclear Control, Traffic Control, Safety Assuring, and Military Equipments).