

スイッチング・レギュレータ仕様書

SWITCHING POWER SUPPLY SPECIFICATIONS

型式名

MODEL

OG*-10-2448

図面番号

DRAWING No.



PE-DM-000099

初版発行年月日

ISSUED DATE

2020年 03月 09日

変更履歴/Revise History		
No.	変更内容/The Contents	日付/担当 DATE/DR.

作成/DR.	検印/CHK.	承認/APPD.
		

スイッチング・レギュレータ仕様書

SWITCHING POWER SUPPLY SPECIFICATIONS

PE-DM-000099

呼称方法

Model Name Rule

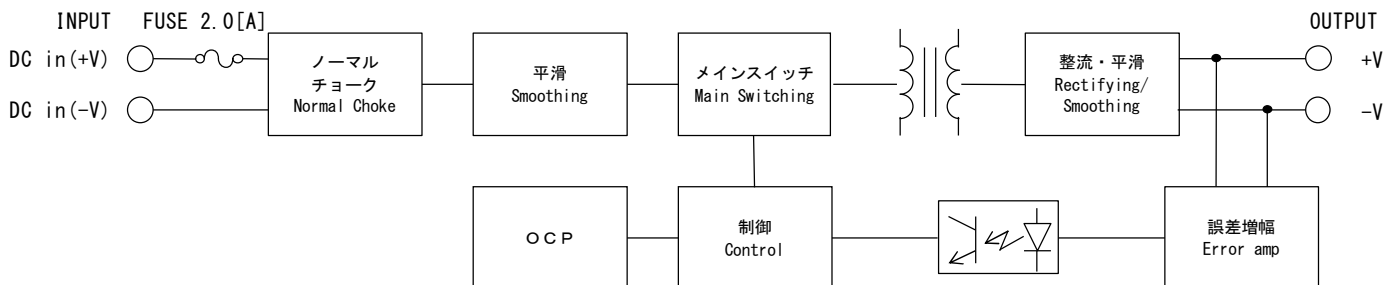
$\frac{\text{O G}}{\text{①}} \frac{\text{S}}{\text{②}} - \frac{\text{1 0}}{\text{③}} - \frac{\text{O O}}{\text{④}} - \frac{\text{2 4 4 8}}{\text{⑤}} - \frac{\text{X}}{\text{⑥}}$

- ① シリーズ名 / Series
- ② 出力数 / Number of Outputs
S: シングル出力 (1CH) / S: Single Output (1CH)
D: マルチ出力 (2CH) / D: Multiple Output (2CH)
- ③ 定格出力電力 / Rated Output Power
- ④ 定格出力電圧 / Rated Output Voltage
- ⑤ 入力電圧内容 (DC24-48[V]ワイド入力)
/ Input voltage content (DC24-48[V] Universal Input)
- ⑥ オプション記号 / Option Code
実装タイプ/Mounting Type -: DIP, X: SMD

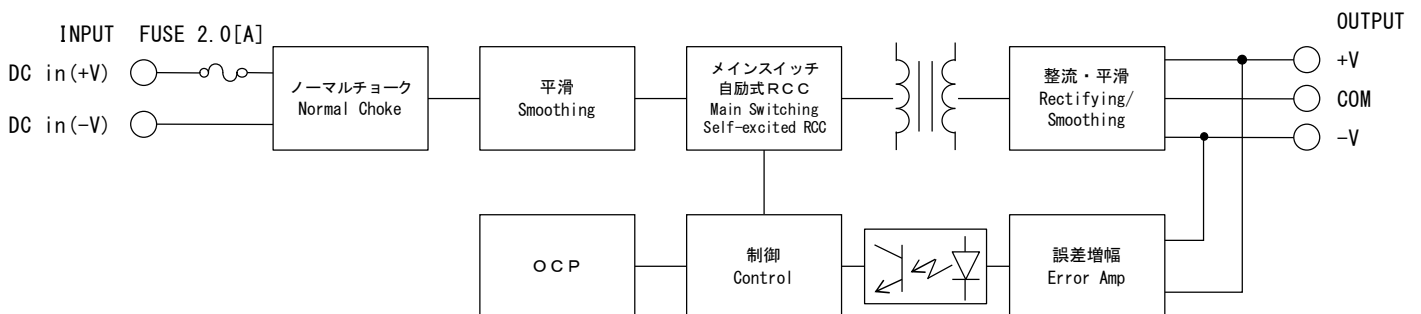
ブロック図

Block Diagram

■ OGS10-2448



■ OGD10-2448



指定なき項目は定格入出力条件、周囲温度25[°C]
At rated input and output, 25[°C] ambient unless noted.

型式名 MODEL		OGS10-05-2448	OGS10-24-2448	OGD10-15-2448	
仕様 SPECIFICATIONS					
入力仕様/特性 INPUT SPECIFICATION/CHARACTERISTICS					
定格入力電圧	Rated Input Voltage [V] DC	DC 24 - 48			
定格入力電流	[A] typ. DC 24[V]	0.50	0.52	0.51	
許容入力電圧範囲	Allowable Input Voltage Range [V]	DC 18 ~ 72			
突入電流	Inrush Current	規定せず Not Specified			
効率	[%] typ. DC 24[V]	82.0	87.0	86.0	
	[%] typ. DC 48[V]	81.0	87.0	85.0	
出力仕様/特性 OUTPUT SPECIFICATION/CHARACTERISTICS					
最大出力電力	Maximum Output Power [W]	10	10.8	10.5	
定格出力電圧	Rated Output Voltage [V]	5	24	±15	
定格出力電流	Rated Output Current [A]	2.0	0.45	0.35	
出力電圧偏差	Output Voltage Tolerance [V]	4.850~5.150	23.28~24.72	14.55~15.45	
リップルノイズ	[mVp-p] max. -20~55[°C] ※1	120	150	150	
	[mVp-p] max. -40~-20[°C] ※1	200	200	200	
定電圧精度	a. 静的入力変動	[mV] typ. ※2	25	120	75
	b. 静的負荷変動	[mV] typ. ※3	40	120	75
	c. 周囲温度変動	[mV] max. -40~55[°C]	143	684	428
	d. 経時ドリフト	[mV] typ. ※4	45	135	90
	e. 動の入力変動	[mV] max. ※5	±200	±750	±450
	f. 動的負荷変動	[mV] max. ※6	±200	±750	±450
	g. 回復時間	[ms] typ.	10		
起動時間	[ms] typ.	10			
出力保持時間	Hold-up Time	規定せず Not Specified			
付属機能 OPTIONAL FUNCTIONS					
過電流保護	Overcurrent Protection [A] min.	フの字垂下方式 (要因を除いて自動復帰/連続短絡は保証せず) Auto recover. Fold back type.			
		2.10	0.47	0.37	
過電圧保護	Overvoltage Protection	なし None			
出力表示	Output Indicator	なし None			
リモートコントロール (RC)	Remote ON/OFF Control	なし None			
リモートセンシング (RS)	Remote Sensing	なし None			
パワーフェイル (PF)	Power Fail	なし None			
入力ヒューズ	Input Fuse	内蔵 Built-in : 2.0[A]			
直列運転	Serial Operation	不可能 (出力端子にダイオードを実装する事で可能) Not available (Possible with diode connection)			
並列運転	Parallel Operation	不可能 (ダイオードORによる冗長運転で可能) Not available (1+1 redundant with using OR-ing diode is acceptable.)			
一般条件 GENERAL SPECIFICATION					
使用温度範囲	Operating Temperature [°C]	負荷条件は出力ディレーティング表参照 Refer to the Derating Condition. -40 ~ +85			
保存温度範囲	Storage Temperature [°C]	-40 ~ +100 熱衝撃不可 Except thermal shock			
使用湿度範囲	Operating Humidity [%] RH	20 ~ 95 結露なし Without condensation			
保存湿度範囲	Storage Humidity [%] RH	20 ~ 95 結露なし Without condensation			
耐電圧	1次-2次間 Withstanding Voltage Primary-Secondary	AC 500[V] 感応電流 10[mA] 1分間 (常温・常湿) AC 500[V] Cutoff Current 10[mA] 1min (Normal temperature & humidity)			
絶縁抵抗	1次-2次間 Insulation Resistance Primary-Secondary	各 50[MΩ] 以上 DC500[V] 印加時 50[MΩ] min. (500[V] DC)			
耐振性	Vibration	10~55[Hz] 加速度 98[m/s ²] X, Y, Z方向 周期3分 各1[h] 異常無き事。(非動作時) 10 - 55[Hz], 98[m/s ²] X, Y, Z axis 1[h] each by 3minutes cycle (non-operating)			
耐衝撃性	Shock	衝撃力 490.3[m/s ²] / XYZ axis.			
冷却方式	Cooling Method	自然空冷 Convection Cooling			
適応規格 APPLIED STANDARDS					
安全規格	Safety Standards	なし None			

仕様 SPECIFICATIONS		型 式 名 MODEL	OGS10-05-2448	OGS10-24-2448	OGD10-15-2448
構造 DIMENSION AND WEIGHT					
外観 Appearance			オンボードタイプ	On-Board type	
寸法 Dimension	[mm] (HxWxD)			11 x 42.8 x 21	
質量 Weight	[g]max.			7	
参考 REFERENCE					
MTBF	[h]	※7	448,555.20	438,085.39	415,627.60

※印について Note

※1 測定条件：出力端子から25[mm]離れた箇所に0.1[μF]のセラミックコンデンサを接続し、ペーオネットプローブを使用し測定します。

※2 表中の許容入力電圧範囲での値です。

※3 定格入力電圧で負荷を零から定格まで変化させた時の値です。

※4 電源投入後0.5[h]経過後8[h]までの値です。

※5 定格負荷において、入力電圧をDC18[V]⇔DC72[V]で急変させた時の値です。

※6 定格入力電圧で負荷を定格の25⇔75[%]に急変させた時の値です。

※7 JEITA スイッチング電源の部品点数法による信頼度予測推奨基準 JEITA RCR-9102B (MIL-HDBK-217F-NOTICE 2) に基づきます。

※1 Measured by a Bayonet type probe at the end of 25[mm] long line from the output terminal setting a 0.1[μF] ceramic capacitor between the +[V] and the -[V] lines.

※2 Within the allowable voltage range.

※3 At rated input voltage, 0 to 100[%] load.

※4 Up to 8[h] after 0.5[h].

※5 At rated load, input voltage is changed between 18[V] DC and 72[V] DC.

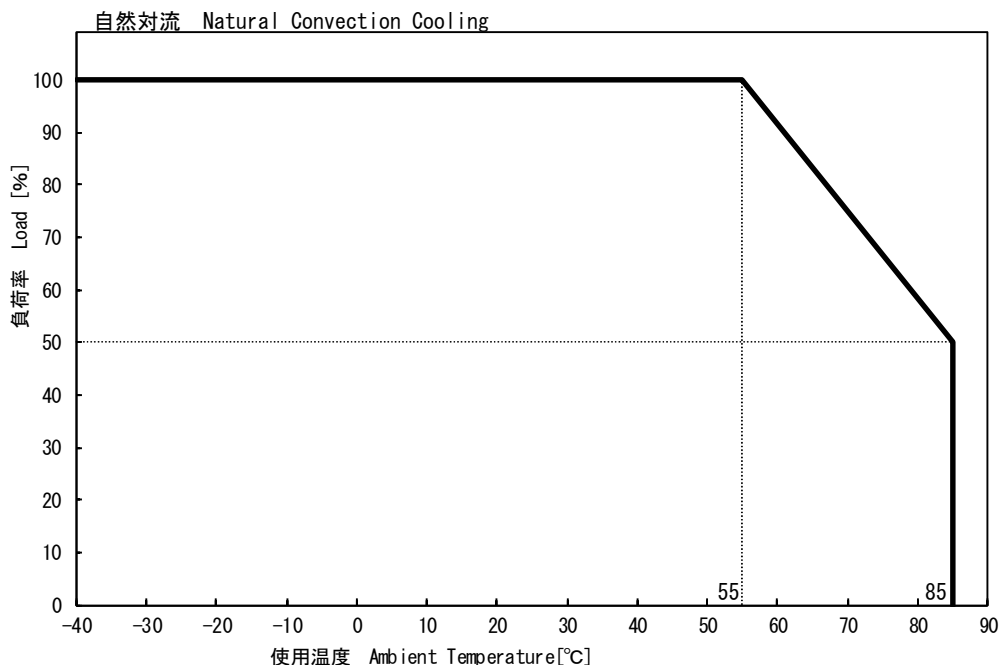
※6 At rated input voltage, load is changed between 25[%] and 75[%].

※7 Standard for recommended reliability estimation of components' count method of JEITA's switching power supply. According to JEITA RCR-9102B (MIL-HDBK-217F-NOTICE 2) .

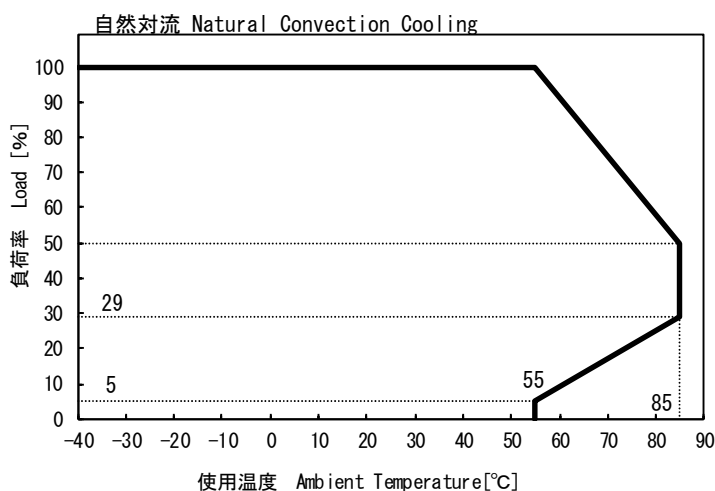
出力ディレーティング表

Derating Condition

下記のディレーティング表を目安にご使用ください。
 実装されている状態により異なりますので、実使用状態にてご確認ください。
 Please refer to the Derating Condition.
 Temperature rise may vary up to mounting condition. Please check that under actual operating condition.



コメント Comment
55[°C]から85[°C]まで1.67[%/°C]の負荷ディレーティングが必要です。 1.67[%/°C] of load derating is required from 55[°C] to 85[°C]. ※入力電圧 Input Voltage : 18~54[V]

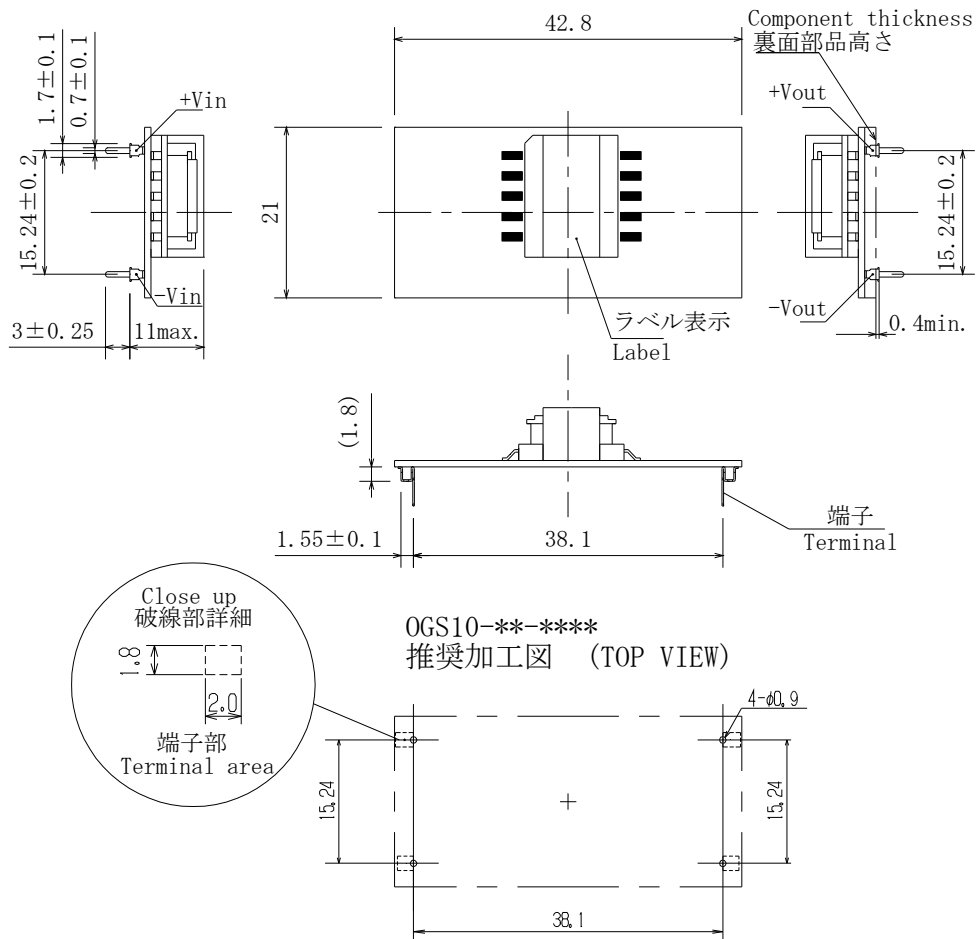


コメント Comment
負荷が100[%]から50[%]の時、55[°C]から85[°C]まで1.67[%/°C]の負荷ディレーティングが必要です。 負荷が50[%]から29[%]の時、85[°C]まで使用可能です。 負荷が29[%]から5[%]の時、85[°C]から55[°C]まで-0.8[%/°C]の負荷ディレーティングが必要です。 負荷が5[%]から0[%]の時、55[°C]まで使用可能です。 When the load is 100[%] to 50[%], 1.67[%/°C] of load derating is required from 55[°C] to 85[°C]. When the load is 50[%] to 29[%], Limited in 85[°C]. When the load is 29[%] to 5[%], -0.8[%/°C] of load derating is required from 85[°C] to 55[°C]. When the load is 5[%] to 0[%], Limited in 55[°C]. ※入力電圧 Input Voltage : 54~72[V]

外観・寸法図(1/4)

Outline Drawing(1/4)

■ OGS10-**-2448



OGS10-**-****
推奨加工図 (TOP VIEW)

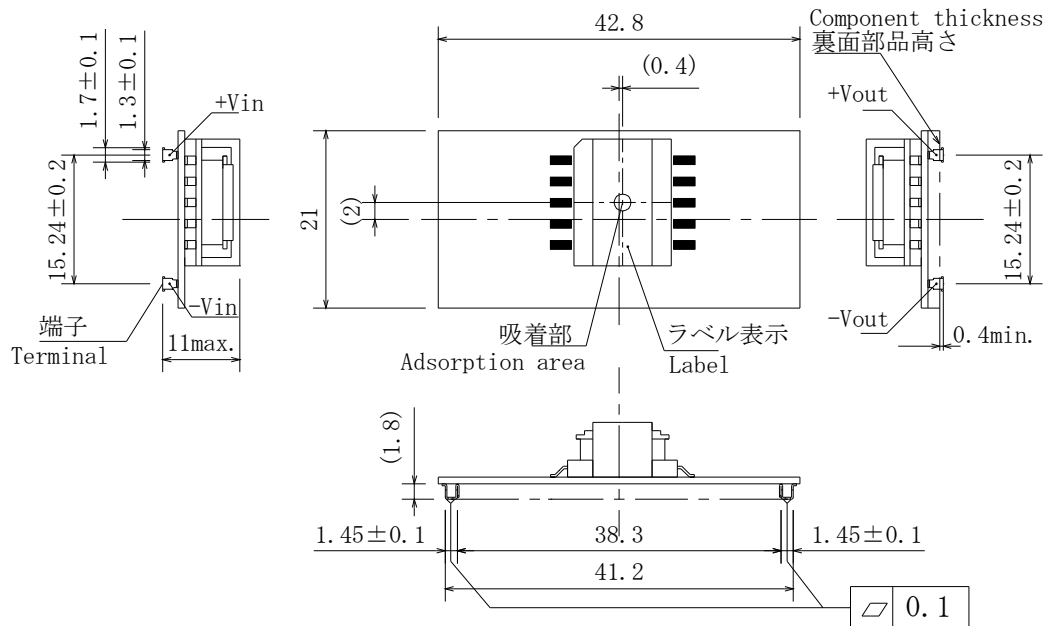
- ※ 一般公差 ±0.5 [mm]
- ※ 単位 [mm]
- ※ 端子材厚み: 0.2 ± 0.1
- ※ 端子材料: C2680R-1/2H
- ※ 端子メッキ処理: 先メッキ Ep-Cu/Niフラッシュ、Sn1~3 [μm]
- ※ 基板材料: FR-4
- ※ 基板板厚: t=0.8 [mm]
- ※ 質量: 7 [g] 以下
- ※ 高さ寸法にはラベルの高さを含んでいません。

- ※ Tolerance ±0.5 [mm]
- ※ Dimensions in mm
- ※ Pin terminal thickness: 0.2 ± 0.1
- ※ Pin terminal material: C2680R-1/2H
- ※ Planting treatment of terminal: Lead free planting
- ※ PCB material: FR-4
- ※ PCB thickness: t=0.8 [mm]
- ※ Weight: 7 [g] Max.
- ※ The height dimensions do not include the thickness of the label.

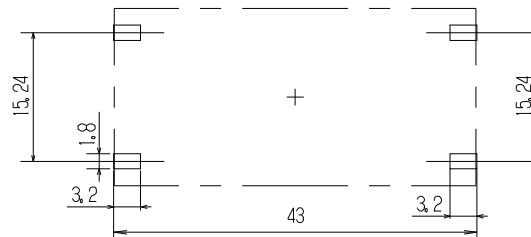
外観・寸法図(2/4)

Outline Drawing(2/4)

■ OGS10-**-2448-X



OGS10-**-****-X
推奨加工図 (TOP VIEW)



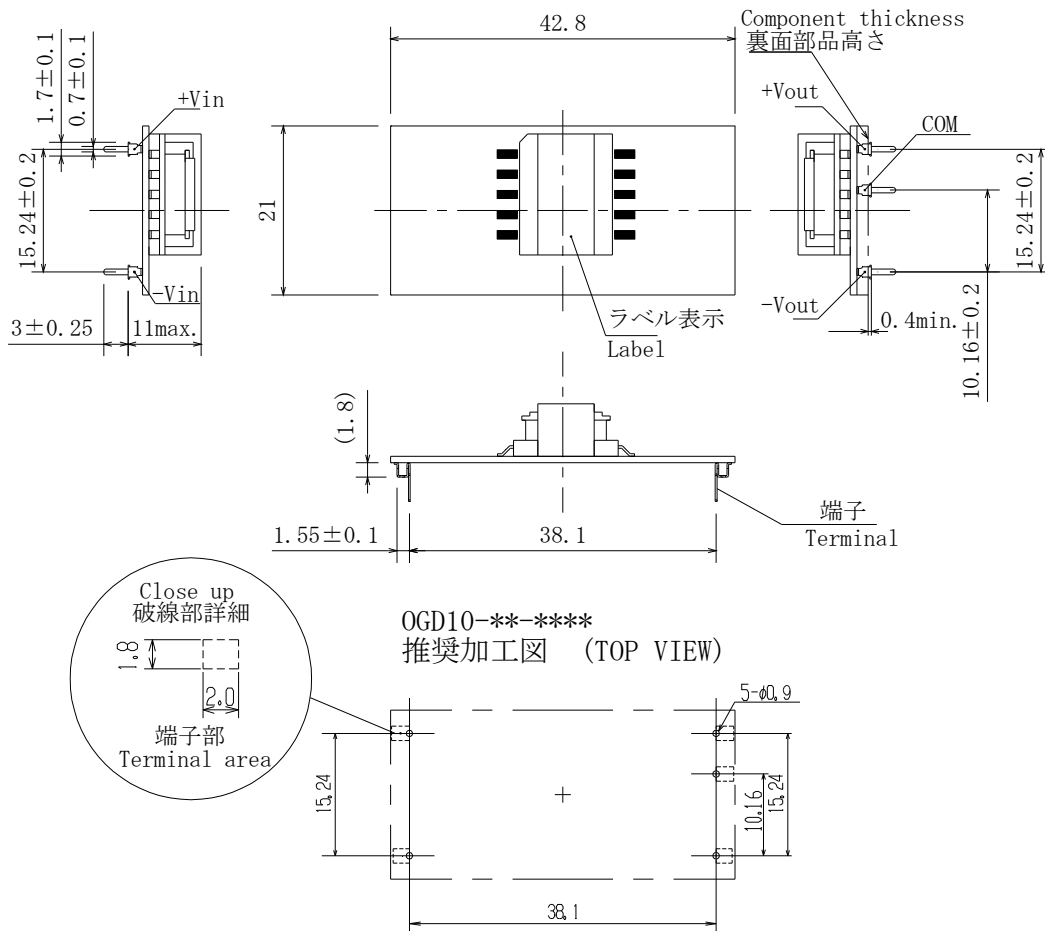
- ※ 一般公差 ± 0.5 [mm]
- ※ 単位 [mm]
- ※ 端子材厚み: 0.2 ± 0.1
- ※ 端子材料: C2680R-1/2H
- ※ 端子メッキ処理: 先メッキ Ep-Cu/Niフラッシュ、Sn1~3 [μ m]
- ※ 基板材料: FR-4
- ※ 基板板厚: $t=0.8$ [mm]
- ※ 質量: 7[g]以下
- ※ SMDタイプを自動機にて実装する場合、トランス部を吸着面として用いてください。
- ※ 吸着の際、吸着ノズルの下死点を低くしすぎると、破損の恐れがあります。
- ※ 高さ寸法は、ラベルの高さを含んでいません。

- ※ Tolerance ± 0.5 [mm]
- ※ Dimensions in mm
- ※ Pin terminal thickness: 0.2 ± 0.1
- ※ Pin terminal material: C2680R-1/2H
- ※ Planting treatment of terminal: Lead free planting
- ※ PCB material: FR-4
- ※ PCB thickness: $t=0.8$ [mm]
- ※ Weight: 7[g]Max.
- ※ To mount OGS10-****-X types automatically, use the transformer area as a pickup point.
- ※ If the bottom dead point of a suction nozzle is too low when mounting, that could cause damage.
- ※ The height dimensions do not include the thickness of the label.

外観・寸法図(3/4)

Outline Drawing(3/4)

■ OGD10-**-2448



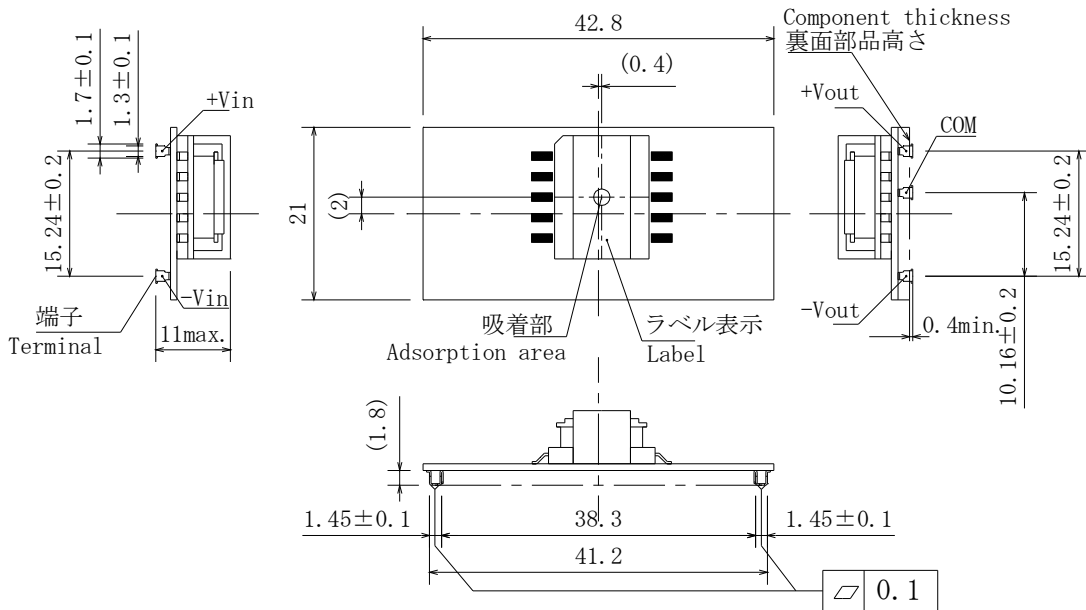
- ※ 一般公差 ±0.5 [mm]
- ※ 単位 [mm]
- ※ 端子材厚み: 0.2 ± 0.1
- ※ 端子材料: C2680R-1/2H
- ※ 端子メッキ処理: 先メッキ Ep-Cu/Niフラッシュ、Sn1~3 [μm]
- ※ 基板材料: FR-4
- ※ 基板板厚: t=0.8 [mm]
- ※ 質量: 7 [g] 以下
- ※ 高さ寸法にはラベルの高さを含んでいません。

- ※ Tolerance ±0.5 [mm]
- ※ Dimensions in mm
- ※ Pin terminal thickness: 0.2 ± 0.1
- ※ Pin terminal material: C2680R-1/2H
- ※ Planting treatment of terminal: Lead free planting
- ※ PCB material: FR-4
- ※ PCB thickness: t=0.8 [mm]
- ※ Weight: 7 [g] Max.
- ※ The height dimensions do not include the thickness of the label.

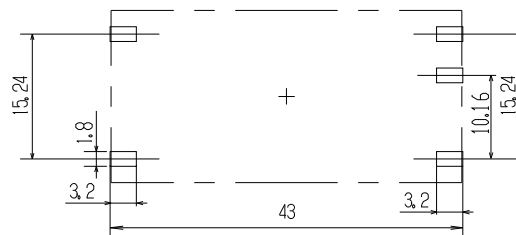
外観・寸法図(4/4)

Outline Drawing(4/4)

■ OGD10-**-2448-X



OGD10-**-****-X
推奨加工図 (TOP VIEW)



- ※ 一般公差 ±0.5 [mm]
- ※ 単位 [mm]
- ※ 端子材厚み: 0.2 ± 0.1
- ※ 端子材料: C2680R-1/2H
- ※ 端子メッキ処理: 先メッキ Ep-Cu/Niフラッシュ、Sn1~3 [μm]
- ※ 基板材料: FR-4
- ※ 基板板厚: t=0.8 [mm]
- ※ 質量: 7 [g] 以下
- ※ SMDタイプを自動機にて実装する場合、トランス部を吸着面として用いてください。
- ※ 吸着の際、吸着ノズルの下死点を低くしすぎると、破損の恐れがあります。
- ※ 高さ寸法は、ラベルの高さを含んでいません。

- ※ Tolerance ±0.5 [mm]
- ※ Dimensions in mm
- ※ Pin terminal thickness: 0.2 ± 0.1
- ※ Pin terminal material: C2680R-1/2H
- ※ Planting treatment of terminal: Lead free planting
- ※ PCB material: FR-4
- ※ PCB thickness: t=0.8 [mm]
- ※ Weight: 7 [g] Max.
- ※ To mount OG*10-****-X types automatically, use the transformer area as a pickup point.
- ※ If the bottom dead point of a suction nozzle is too low when mounting, that could cause damage.
- ※ The height dimensions do not include the thickness of the label.

【使用上の注意】

1. 弊社スイッチング電源のご使用に際しては、製品仕様書にて規定された電気的特性および各種ご使用条件の範囲内にてお使いください。また使用する機器に実装された状態にて、実際の使用環境および条件での適合性を十分に評価され、ご判断くださいますようお願いいたします。
2. 弊社は絶えず製品の品質と信頼性向上に努めておりますが、一般的にスイッチング電源には寿命が存在すると共に、故障の発生が絶無とはいえません。弊社スイッチング電源のご使用に際しては、当該寿命および故障の発生が結果として人身事故、火災事故、または多大な社会的損害を生じさせないよう、冗長設計、フェイルセーフ設計、フールプルーフ設計などの安全設計をお願いいたします。
3. 弊社スイッチング電源は、一般的な電子機器（OA 機器、通信機器、計測機器、事務機器、製造用産業機器など）への使用を意図して設計・製造されております。極めて高度な品質および信頼性が要求され、故障や誤動作が直接または間接的に人命に関わる機器・装置（医療機器、自動車・列車・船舶・航空機などの輸送機器、原子力機器、交通信号機器、各種安全機器、軍用機器など）へのご使用を検討される際は、必ず事前に弊社営業窓口までご相談願います。

【GENERAL CAUTIONS】

*When using our products, please keep the condition within the range of its own specifications in electrically, mechanically and environmentally.

Also, please confirm the usage condition at working in your application.

*We are trying to ensure the better quality and reliability. But the Power Supply still have limitations of lifetime, also some possibilities of failures are still remain.

To avoid injury, fire incidents, and social losses caused by the failure of our products, please consider redundancy, fail safe, and fool proof systems on your design.

*Our products are designed and manufactured under intension of using in general purpose electronics equipments (like Office Automations, Information Technologies, Tele Communications, Measuring, and Production Controllers).

Please contact our sales office before you are willing to use our products in high reliability and quality required applications which directly or relatively effect to the human life (like Medical, Automotive, Transportation, Aviation, Nuclear Control, Traffic Control, Safety Assuring, and Military Equipments).