

# スイッチング・レギュレータ仕様書

## SWITCHING POWER SUPPLY SPECIFICATIONS

型式名

MODEL

OEJ-SC2448, WC2448

図面番号

DRAWING No.

PE-DM-000018



初版発行年月日

ISSUED DATE

2019年 04月 11日

### 変更履歴/Revise History

No.	変更内容/The Contents	日付/担当 DATE/DR.

作成/DR.	検印/CHK.	承認/APPD.
		

# スイッチング・レギュレータ仕様書

SWITCHING POWER SUPPLY SPECIFICATIONS

PE-DM-000018

## 呼称方法

Model Name Rule

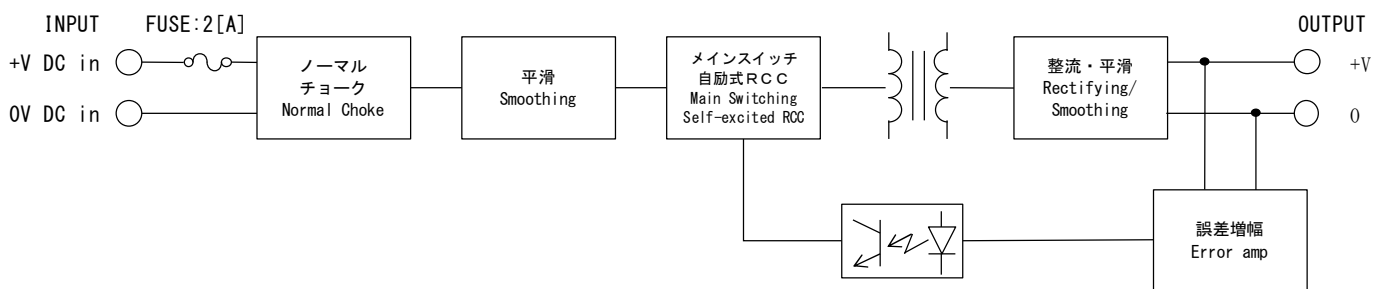
$\frac{\text{O E}}{\text{①}}$ 
 $\frac{\text{J}}{\text{②}}$ 
 $\frac{\text{O O}}{\text{③}}$ 
 $\frac{\square}{\text{④}}$ 
 $\frac{\text{C 2 4 4 8}}{\text{⑤}}$

- ① シリーズ名 / Series
- ② 1.5[W]クラス / 1.5[W] Class
- ③ シングル出力：定格出力電圧  
/ Single Output : Rated Output Voltage  
マルチ出力：2CH出力電圧組み合わせ区分番号  
/ Multiple Output :  
2CH output Voltage combination classify No.
- ④ 出力数 / Number of Outputs  
S : シングル出力(1CH) / Single Output(1CH)  
W : マルチ出力(2CH) / Multiple Output(2CH)
- ⑤ 入力電圧内容(DC24~48[V]ワイド入力)  
/ Input voltage(DC24-48[V] Universal Input)

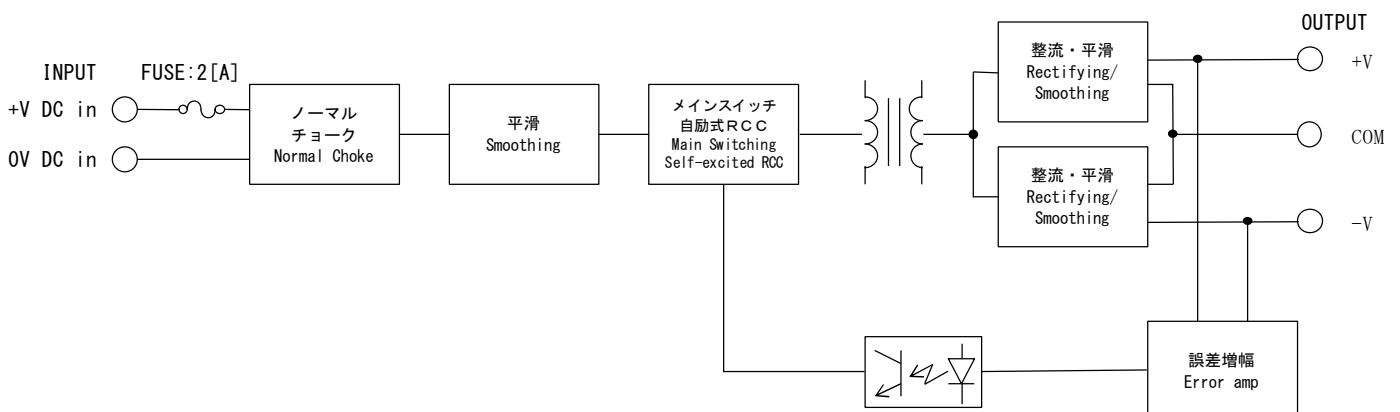
## ブロック図

Block Diagram

### ■OEJ-SC : シングル出力 Single Output



### ■OEJ-WC : マルチ出力 Multiple Output



指定なき項目は定格入出力条件, 周囲温度25[°C]  
At rated input and output, 25[°C] ambient unless noted.

型式名 MODEL		OEJ05SC2448	OEJ12SC2448	OEJ23WC2448			
<b>仕様 SPECIFICATIONS</b>							
<b>入力仕様/特性 INPUT SPECIFICATION/CHARACTERISTICS</b>							
定格入力電圧 Rated Input Voltage [V]		24	48	24	48	24	48
定格入力電流 Rated Input Current		規定せず				Not Specified	
許容入力電圧範囲 Allowable Input Voltage Range [V]		DC 18 ~ 72					
突入電流 Inrush Current		規定せず				Not Specified	
		(参考値 Reference values : 4[A], 6[μs], DC24[V] in / 12[A], 4[μs], DC48[V] in)					
無負荷時入力電流 Stand-by Input Current [mA] typ.		5	5	6	7	9	10
全負荷時入力電流 Input Current [mA] typ.		82	43.4	83	43.9	80	43.4
入力漏洩リップル電圧 Input Leakage Ripple Voltage [mVp-p] typ.		400	400	400	400	400	400
効率 Efficiency [%] typ.		76.0	72.0	78.0	74.0	78.0	72.0
<b>出力仕様/特性 OUTPUT SPECIFICATION/CHARACTERISTICS</b>							
最大出力電力 Maximum Output Power [W]		1.5		1.56		1.5	
定格出力電圧 Rated Output Voltage [V]		5		12		±15	
定格出力電流 Rated Output Current [A] ※1		0.3		0.13		0.05	
出力電圧偏差 Output Voltage Tolerance [V] ※2		4.85~5.15		11.64~12.36		14.55~15.45 -15.45~-14.55	
出力電圧のトリミング Output Voltage Trimming		なし				None	
リップルノイズ Ripple and Noise [mVp-p] max. ※3		100		100		100	
定電圧精度 Voltage Regulation	a. 静的入力変動 Line Regulation [mV] max. ※4	25		60		75	
	b. 静的負荷変動 Load Regulation [mV] max. ※5	25		60		75	
	クロスレギュレーション Cross Regulation [mV] max. ※6	—		—		±750	
	c. 周囲温度変動 Temperature Effect [mV] max. -20~50[°C]	105		252		315	
	d. 経時ドリフト Drift [mV] max. ※7	45		75		90	
	e. 動的入力変動 Dynamic Line Regulation [mV] max. ※8	±250		±250		±250	
	f. 動的負荷変動 Dynamic Load Regulation [mV] max. ※9	±250		±350		±750	
g. 回復時間 Recovery Time [ms] max. ※8 ※9			20				
起動時間 Start-up Time [ms] max.			10				
出力保持時間 Hold-up Time		規定せず (= 0[s])				Not Specified	
<b>付属機能 OPTIONAL FUNCTIONS</b>							
過電流保護 Overcurrent Protection [A] min.		0.315		0.137		0.0525	
過電圧保護 Overvoltage Protection		なし None					
出力表示 Output Indicator		なし None					
リモートコントロール (RC) Remote ON/OFF Control		なし None					
リモートセンシング (RS) Remote Sensing		なし None					
パワーフェイル (PF) Power Fail		なし None					
入力ヒューズ Input Fuse		内蔵 Built-in : 2.0[A]					
直列運転 Serial Operation		不可能 (1CH: 出力端子にダイオードを実装する事で可能 2CH: +Vと-Vを直列に接続する事で可能) Not available (1CH: Possible with diode connection 2CH: Possible by connecting +V and -V in series)					
並列運転 Parallel Operation		不可能 (ダイオードORによる冗長運転で可能) Not available (1+1 redundant with using OR-ing diode is acceptable.)					
<b>一般条件 GENERAL SPECIFICATION</b>							
使用温度範囲 Operating Temperature [°C]		負荷条件は出力ディレーティング表参照 Refer to the Derating Condition. -20 ~ +71					
保存温度範囲 Storage Temperature [°C]		-20 ~ +85 熱衝撃不可 Except thermal shock					
使用湿度範囲 Operating Humidity [%] RH		20 ~ 90 結露なし Without Condensation					
保存湿度範囲 Storage Humidity [%] RH		20 ~ 90 結露なし Without Condensation					
耐電圧 Withstand Voltage 1次-2次間 Primary-Secondary		AC 500[V] 感応電流 5[mA] 1分間 (常温・常湿) AC 500[V] Cutoff Current 5[mA] 1min (Normal temperature & humidity)					
絶縁抵抗 Insulation Resistance 1次-2次間 Primary-Secondary		各 50[MΩ]以上 DC500[V]印加時 50[MΩ] min. (500[V] DC)					

仕様 SPECIFICATIONS		型式名 MODEL	OEJ05SC2448	OEJ12SC2448	OEJ23WC2448
入出力結合容量 Static capacity Input-Output	[pF] typ.		2200		
耐振性 Vibration	※10	5~10[Hz] 全振幅10[mm], 10~55[Hz] 加速度 19.6[m/s <sup>2</sup> ] X, Y, Z方向 異常無き事。(非動作時) 5 - 10[Hz] / XYZ axis 10[mm], 10 - 55[Hz] / 19.6[m/s <sup>2</sup> ] XYZ axis (non-operating)			
耐衝撃性 Shock	※10	衝撃力 Impact 294[m/s <sup>2</sup> ] / XYZ axis.			
冷却方式 Cooling System		自然空冷		Convection Cooling	
適応規格 APPLIED STANDARDS					
安全規格 Safety Standards		なし		None	
構造 DIMENSION AND WEIGHT					
外観 Appearance		オンボードタイプ		On-Board type	
寸法 Dimensions [mm] (HxWxD)		8 x 19.5 x 32			
質量 Weight [g] max.		6			
参考 REFERENCE					
MTBF	[h] ※11	1,534,806.34	1,534,806.34	1,480,647.93	

※印について Note

- ※1 マルチ出力品：0[mA]から使用する場合は、“定電圧精度 b. 静的負荷変動、クロスレギュレーション”を参照の上、使用可否を決定してください。
- ※2 マルチ出力品：両チャンネルの出力電流値が同一での値です。
- ※3 測定条件：出力端子根元で、ベアネットプローブを使用して100[MHz]帯域のオシロスコープにて測定します。
- ※4 表中の許容入力電圧範囲での値です。
- ※5 DC24/48[V]入力で負荷を零から定格まで変化させた時の値です。マルチ出力品は、かつ両チャンネルの出力電流値が同一での値です。
- ※6 DC24/48[V]入力で負荷を零から定格まで変化させ、かつ他方のチャンネルの出力電流が零から定格内の任意の電流値での値です。
- ※7 電源投入後1[h]経過後8[h]までの値です。
- ※8 定格負荷において、入力電圧をDC18[V]⇔DC72[V]で急変させた時の値です。
- ※9 DC24/48[V]入力で負荷を定格の25⇔75[%]に急変させた時の値です。  
マルチ出力品は、かつ他方のチャンネルの出力電流が零から定格内の任意の電流値での値です。
- ※10 マザーボードの孔径は1.3[φ]、ソルダーレジストは3.5[φ]とします。また、マザーボードは非共振体とします。(片面基板 t=1.6[mm], CEM-3)
- ※11 JEITA スイッチング電源の部品点数法による信頼度予測推奨基準 JEITA RCR-9102 (MIL-HDBK-217F) に基づきます。

- ※1 For Multiple Output : If the load conditions to be used from 0[mA], please determines whether can be used in reference to "Voltage Regulation - b. Load Regulation, Cross Regulation".
- ※2 For Multiple Output : Provided current of the both channels is the same value within the rated current.
- ※3 Measured by a Bayonet type probe. Bandwidth DC-100[MHz].
- ※4 Within the allowable voltage range.
- ※5 At 24/48[V] DC, 0 to 100[%] load.  
For Multiple Output : Provided current of the both channels is the same value within the rated current.
- ※6 At 24/48[V] DC, 0 to 100[%] load, provided current of the other channel is any value within 0 to the rated current.
- ※7 Up to 8[h] after 1[h].
- ※8 At rated load, input voltage is changed between 18[V] DC and 72[V] DC.
- ※9 At 24/48[V] DC, load is changed between 25[%] and 75[%].  
For Multiple Output : Provided current of the other channel is any value within 0 to the rated current.
- ※10 Mounting holes on the Mother board are 1.3[mm]Dia, Solder resist window 3.5[mm]Dia, thickness, Single sided, CEM-3 and Non-resonated condition.
- ※11 Standard for recommended reliability estimation of components' count method of JEITA's switching power supply. According to JEITA RCR-9102 (MIL-HDBK-217F) .

# 出力ディレーティング表

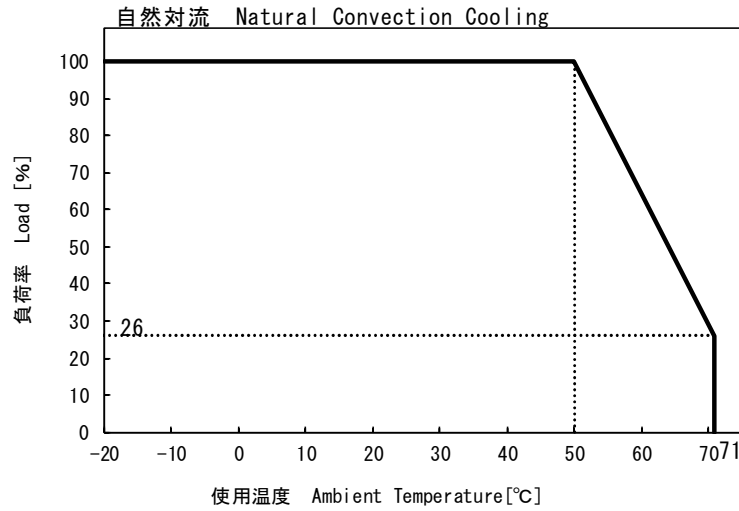
## Derating Condition

下記のディレーティング表を目安にご使用ください。

実装されている状態により異なりますので、実使用状態にてご確認ください。

Please refer to the Derating Condition.

Temperature rise may vary up to mounting condition. Please check that under actual operating condition.

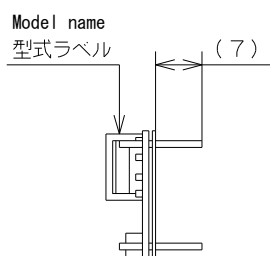
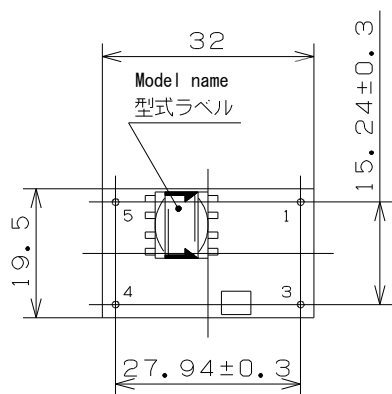


線 Line	コメント Comment
—	50[°C]から71[°C]まで3.5[%/°C]の負荷ディレーティングが必要です。 3.5[%/°C] of load derating is required from 50[°C] to 71[°C].

# 外観・寸法図

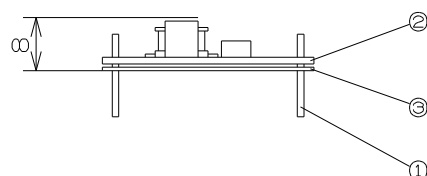
## Outline Drawing

### ■OEJ-SC : シングル出力 Single Output



- ① 1.0Φpin 材質 C2700W-1/2H  
処理 ニッケルメッキ 1~3μm  
錫メッキ 3~6μm
- ② プリント基板 FR-4 t=1.0 両面スルーホール
- ③ t=0.5 ガラスエポキシ版 UL94V-0材

\* 一般公差 ±0.5 単位 : mm  
部品は機種毎に若干異なります。



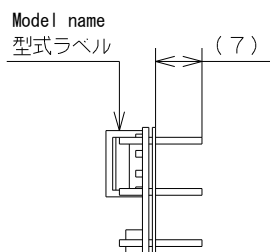
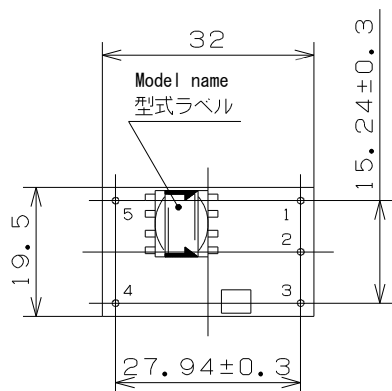
端子接続図 Pin Connection

Pin No.	Connection
1	+V out
2	-
3	0V out
4	0V in
5	+V in

- ① Material:C2700W 1/2H  
Nickel Plating 1-3μm  
Tin Plating 3-6μm
- ② Double-sided PCB FR4 t=1.0
- ③ t=0.5 Insulator UL94V-0

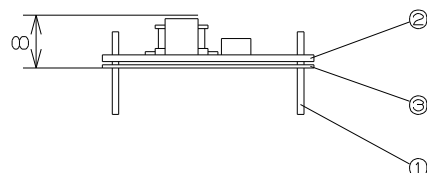
\* Tolerance ±0.5 Unit:mm  
Parts is slightly different for each model.

### ■OEJ-WC : マルチ出力 Multiple Output



- ① 1.0Φpin 材質 C2700W-1/2H  
処理 ニッケルメッキ 1~3μm  
錫メッキ 3~6μm
- ② プリント基板 FR-4 t=1.0 両面スルーホール
- ③ t=0.5 ガラスエポキシ版 UL94V-0材

\* 一般公差 ±0.5 単位 : mm  
部品は機種毎に若干異なります。



端子接続図 Pin Connection

Pin No.	Connection
1	+V out
2	COM
3	-V out
4	0V in
5	+V in

- ① Material:C2700W 1/2H  
Nickel Plating 1-3μm  
Tin Plating 3-6μm
- ② Double-sided PCB FR4 t=1.0
- ③ t=0.5 Insulator UL94V-0

\* Tolerance ±0.5 Unit:mm  
Parts is slightly different for each model.

## 【使用上の注意】

1. 弊社スイッチング電源のご使用に際しては、製品仕様書にて規定された電気的特性および各種ご使用条件の範囲内にてお使いください。また使用する機器に実装された状態にて、実際の使用環境および条件での適合性を十分に評価され、ご判断くださいますようお願いいたします。
2. 弊社は絶えず製品の品質と信頼性向上に努めておりますが、一般的にスイッチング電源には寿命が存在すると共に、故障の発生が絶無とはいえません。弊社スイッチング電源のご使用に際しては、当該寿命および故障の発生が結果として人身事故、火災事故、または多大な社会的損害を生じさせないよう、冗長設計、フェイルセーフ設計、フールプルーフ設計などの安全設計をお願いいたします。
3. 弊社スイッチング電源は、一般的な電子機器（OA 機器、通信機器、計測機器、事務機器、製造用産業機器など）への使用を意図して設計・製造されております。極めて高度な品質および信頼性が要求され、故障や誤動作が直接または間接的に人命に関わる機器・装置（医療機器、自動車・列車・船舶・航空機などの輸送機器、原子力機器、交通信号機器、各種安全機器、軍用機器など）へのご使用を検討される際は、必ず事前に弊社営業窓口までご相談願います。

## 【GENERAL CAUTIONS】

\*When using our products, please keep the condition within the range of its own specifications in electrically, mechanically and environmentally.

Also, please confirm the usage condition at working in your application.

\*We are trying to ensure the better quality and reliability. But the Power Supply still have limitations of lifetime, also some possibilities of failures are still remain.

To avoid injury, fire incidents, and social losses caused by the failure of our products, please consider redundancy, fail safe, and fool proof systems on your design.

\*Our products are designed and manufactured under intension of using in general purpose electronics equipments (like Office Automations, Information Technologies, Tele Communications, Measuring, and Production Controllers).

Please contact our sales office before you are willing to use our products in high reliability and quality required applications which directly or relatively effect to the human life (like Medical, Automotive, Transportation, Aviation, Nuclear Control, Traffic Control, Safety Assuring, and Military Equipments).