

# スイッチング・レギュレータ仕様書

## SWITCHING POWER SUPPLY SPECIFICATIONS

型式名

MODEL

BJA-SA-U1

図面番号

DRAWING No.

PE-DM-000048



初版発行年月日

ISSUED DATE

2019年 04月 12日

### 変更履歴/Revise History

No.	変更内容/The Contents	日付/担当 DATE/DR.

作成/DR.	検印/CHK.	承認/APPD.
		

# スイッチング・レギュレータ仕様書

SWITCHING POWER SUPPLY SPECIFICATIONS

PE-DM-000048

## 呼称方法

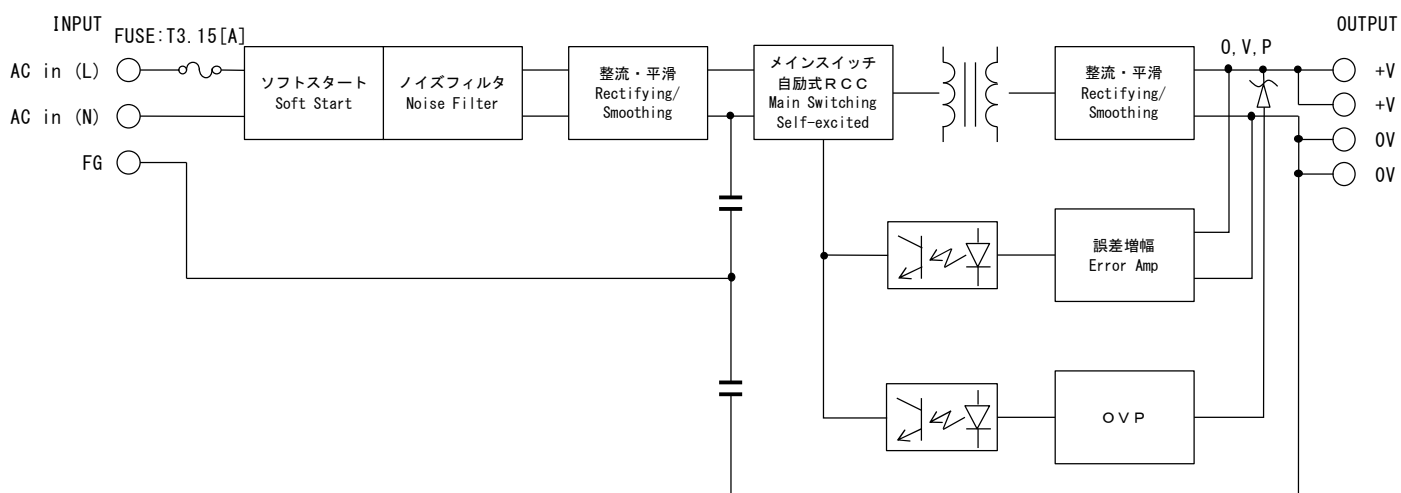
Model Name Rule

B J / A / 0 0 / S / A - U / 1  
① ② ③ ④ ⑤ ⑥

- |   |                            |   |  |
|---|----------------------------|---|--|
| ① | シリーズ名                      | / | Series                                       |
| ② | 25[W]クラス                   | / | 25[W] Class                                  |
| ③ | 定格出力電圧                     | / | Rated Output Voltage                         |
| ④ | シングル出力                     | / | Single Output                                |
| ⑤ | AC100[V]系入力                | / | AC100[V] Class Input                         |
| ⑥ | 60950-1系安全規格認定品 (UL, C-UL) | / | Safety Standards Approved 60950-1 (UL, C-UL) |

## ブロック図

Block Diagram



指定なき項目は定格入出力条件、周囲温度25[°C]  
At rated input and output, 25[°C] ambient unless noted.

型式名 MODEL		BJA3.3SA-U1	BJA05SA-U1	BJA12SA-U1	BJA15SA-U1	BJA24SA-U1	BJA48SA-U1
<b>仕様 SPECIFICATIONS</b>							
<b>入力仕様/特性 INPUT SPECIFICATION/CHARACTERISTICS</b>							
定格入力電圧 Rated Input Voltage [V]		AC 100 - 115					
定格入力電流 Rated Input Current [A]		0.6					
許容入力電圧範囲 Allowable Input Voltage Range [V]		AC 85 ~ 132					
許容入力電圧範囲 Allowable Input Voltage Range [V]		DC 110 ~ 175					
定格入力周波数 (範囲) AC入力のみ Rated input Frequency (Range) AC input only [Hz]		50/60 (47~440)					
相数 Phase [φ]		1					
突入電流 Inrush Current [A]typ. AC100[V] ※1		コールドスタート時 at Cold start 15					
効率 Efficiency [%]typ. DC130[V]		78.0	80.0	85.0	86.0	85.0	87.0
漏洩電流 Leakage Current [mA]max. ※2		0.20					
力率 Power Factor		規定せず			Not Specified		
<b>出力仕様/特性 OUTPUT SPECIFICATION/CHARACTERISTICS</b>							
最大出力電力 Maximum Output Power [W]		16.5	25	25.2	25.5	26.4	26.4
定格出力電圧 Rated Output Voltage [V]		3.3	5	12	15	24	48
定格出力電流 Rated Output Current [A]		5.0	5.0	2.1	1.7	1.1	0.55
出力電圧偏差 Output Voltage Tolerance [V]		3.23~3.37	4.90~5.10	11.8~12.2	14.7~15.3	23.5~24.5	47.0~49.0
出力電圧のトリミング Output Voltage Trimming		なし None					
リップルノイズ Ripple and Noise [mVp-p]max. ※3		100	150	220	250	340	584
定電圧精度 Voltage Regulation	a. 静的入力変動 Line Regulation [mV]max. ※4	26	40	90	120	192	384
	b. 静的負荷変動 Load Regulation [mV]max. ※5	30	45	108	135	216	432
	c. 周囲温度変動 Temperature Effect [mV]max. -10~50[°C]	59	90	216	270	432	864
	d. 経時ドリフト Drift [mV]max. ※6	32	40	75	90	135	270
	e. 動的入力変動 Dynamic Line Regulation	規定せず Not Specified					
	f. 動的負荷変動 Dynamic Load Regulation [mV]max. ※7	±150	±150	±360	±450	±720	±1440
	g. 回復時間 Recovery Time [ms]typ. ※7	20					
起動時間 Start-up Time [ms]max.	200						
出力保持時間 Hold-up Time [ms]typ.	20						
<b>付属機能 OPTIONAL FUNCTIONS</b>							
過電流保護 Overcurrent Protection		フの字垂下方式 (要因を除いて自動復帰/連続短絡は保証せず) Auto recover. Fold back type.					
	[A]min. ※8	5.30	5.30	2.20	1.80	1.20	0.600
過電圧保護 Overvoltage Protection		出力電圧が制御不能となった場合、準安定化モードに移行 Shift to sub-control mode when output voltage is uncontrollable.					
	[V]min.	3.80	5.75	13.8	17.3	27.6	55.2
出力表示 Output Indicator		なし None					
リモートコントロール (RC) Remote ON/OFF Control		なし None					
リモートセンシング (RS) Remote Sensing		なし None					
パワーフェイル (PF) Power Fail		なし None					
直列運転 Serial Operation		不可能 (出力端子にダイオードを実装する事で可能) Not available (Possible with diode connection)					
並列運転 Parallel Operation		不可能 (ダイオードORによる冗長運転で可能) Not available (1+1 redundant with using OR-ing diode is acceptable.)					
<b>一般条件 GENERAL SPECIFICATION</b>							
使用温度範囲 Operating Temperature [°C]		負荷条件は出力デレーティング表参照 Refer to the Derating Condition. -10 ~ +71					
保存温度範囲 Storage Temperature [°C]		-20 ~ +85 熱衝撃不可 Except thermal shock					
使用湿度範囲 Operating Humidity [%]RH		10 ~ 90 結露なし Without Condensation					
保存湿度範囲 Storage Humidity [%]RH		10 ~ 90 結露なし Without condensation					
耐電圧 Withstand Voltage	1次-2次間 Primary-Secondary	AC3000[V]	感応電流 Cutoff Current	10[mA]	1分間 (常温・常湿) 1min (Normal temperature & humidity)		
	1次-FG間 Primary-Frame Ground	AC2000[V]	感応電流 Cutoff Current	10[mA]	1分間 (常温・常湿) 1min (Normal temperature & humidity)		
	2次-FG間 Secondary-Frame Ground	AC1000[V]	感応電流 Cutoff Current	10[mA]	1分間 (常温・常湿) 1min (Normal temperature & humidity)		
	1次-2次-FG間 Primary-Secondary-Frame Ground	AC3000[V]	感応電流 Cutoff Current	10[mA]	1分間 (常温・常湿) 1min (Normal temperature & humidity)		
	絶縁抵抗 Insulation Resistance	1次-2次-FG間 Primary-Secondary-Frame Ground	各100[MΩ]以上 DC500[V]印加時 100[MΩ] min. (500[V] DC)				

仕様 SPECIFICATIONS		型式名 MODEL						
		BJA3.3SA-U1	BJA05SA-U1	BJA12SA-U1	BJA15SA-U1	BJA24SA-U1	BJA48SA-U1	
耐振性	Vibration	5~10[Hz] 全振幅10[mm], 10~55[Hz] 加速度 19.6[m/s <sup>2</sup> ] X, Y, Z方向 異常無き事。(非動作時) 5 - 10[Hz] / XYZ axis 10[mm], 10 - 55[Hz] / 19.6[m/s <sup>2</sup> ] XYZ axis (non-operating)						
耐衝撃性	Shock	衝撃力 Impact 196[m/s <sup>2</sup> ] / XYZ axis.						
冷却方式	Cooling System	自然空冷 Convection Cooling						
適応規格 APPLIED STANDARDS								
高調波電流	Harmonic Current Emissions	なし None						
雑音端子電圧	Conducted Emissions	FCC Part15-B Class B / VCCI Class B 準拠 Designed to meet						
安全規格	Safety Standards	※9 北米 North America UL60950-1 2nd Edition 2014-10-14 / CAN/CSA C22.2 No.60950-1-07 2nd Edition 2014-10 認定 Approved 日本 Japan 電気用品安全法「電気用品の技術上の基準を定める省令の解釈」別表第八 Electric Appliance and Material Safety Law Interpretation of DENAN Technical Requirements Ministerial Ordinance Appendix 8 準拠 Designed to meet						
構造 DIMENSION AND WEIGHT								
外観	Appearance	基板タイプ Board type						
寸法	Dimensions [mm] (HxWxD)	22.7 x 50 x 90						
質量	Weight [g]max.	95						
参考 REFERENCE								
M T B F	[h]	※10	736, 713. 37	736, 713. 37	743, 605. 00	738, 967. 22	726, 596. 33	702, 109. 14
スイッチング周波数	Switching Frequency [kHz]	※11	75					

※印について Note

※1 サーミスタにて突入抑制している為、稼働中の入力再投入に対しては上記規定を満足しません。

※2 表中の定格入力周波数での値です。

※3 測定条件：出力端子から電線を150[mm]引き出した先に100[μF]の電解コンデンサ及び、0.1[μF]のフィルムコンデンサを接続し、ベアオネットプローブを使用して20[MHz]帯域のオシロスコープにて測定します。

※4 表中の許容入力電圧範囲での値です。

※5 AC100[V]入力にて負荷を零から定格まで変化させた時の値です。

※6 電源投入後1[h]経過後8[h]までの値です。

※7 AC100[V]入力にて負荷を定格の25⇔75[%]に急変させた時の値です。

※8 下記の電圧に±0.5[V]のリプル電圧が重畳した出力電圧で維持されます。定格出力電流条件下では1[h]以内に入力ヒューズが溶断します。

(負荷電流、環境条件等により準安定化モードが長時間持続するケースも想定されています。)

BJA3.3SA-U1—約4[V]      BJA05SA-U1—約5.5[V]      BJA12SA-U1—約14[V]

BJA15SA-U1—約18[V]      BJA24SA-U1—約28[V]      BJA48SA-U1—約56[V]

※9 本製品のFG端子は、主保護接地端子としては評価されていません。

従いまして、本製品のFG端子は最終製品の主保護接地端子に直接接続せず、最終製品の筐体等を介して最終製品の主保護接地端子に接続して接地してください。

※10 JEITA スwitching電源の部品点数法による信頼度予測推奨基準 JEITA RCR-9102 (MIL-HDBK-217F) に基づきます。

※11 回路方式上、入力電圧または負荷率により変動します。

※1 Limited by Thermistor, may not be able to work properly when turning ON just immediate after turning OFF from the operation.

※2 Within the rated frequency range.

※3 Measured by a Bayonet type probe at the end of 150[mm] long wire from the output connector setting a 100[μF] electrolytic capacitor and a 0.1[μF] film capacitor between the +[V] and the 0[V] wires. Bandwidth DC-20[MHz].

※4 Within the allowable voltage range.

※5 At 100[V] AC, 0 to 100[%] load.

※6 Up to 8[h] after 1[h].

※7 At 100[V] AC, load is changed between 25[%] and 75[%].

※8 The output voltage kept in that voltage listed below with ±0.5 [V] of ripple voltage.

Input fuse will be cut off within 1 [h] under 100[%] load operation.

(Surviving time of sub-control mode may get longer depending on the output and ambient conditions.)

BJA3.3SA-U1—About 4[V]      BJA05SA-U1—About 5.5[V]      BJA12SA-U1—About 14[V]

BJA15SA-U1—About 18[V]      BJA24SA-U1—About 28[V]      BJA48SA-U1—About 56[V]

※9 FG terminal on this product is not evaluated as Protective Earth Conduction.

Please connect this terminal to grounded body conductor of the final product by the Protective Earth Terminal of the final product, not directly connect to the Protective Earth Terminal of the final product.

※10 Standard for recommended reliability estimation of components' count method of JEITA's switching power supply. According to JEITA RCR-9102 (MIL-HDBK-217F) .

※11 The value may vary by input voltage and load condition because of the circuit structure.

# 出力ディレーティング表

## Derating Condition

下記のディレーティング表を目安にご使用ください。

実装されている状態により異なりますので、実使用状態にてご確認ください。

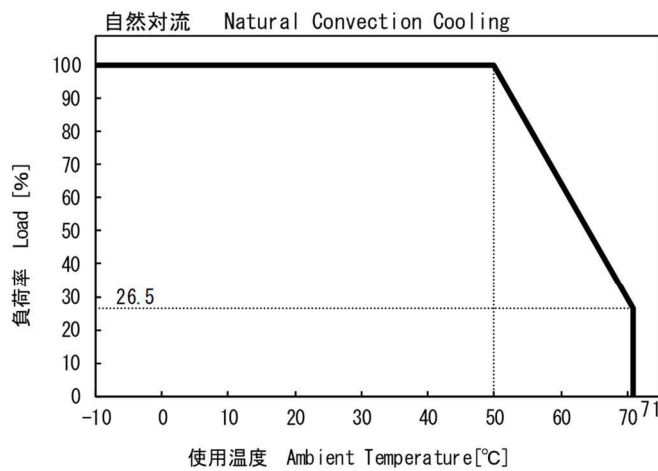
Please refer to the Derating Condition.

Temperature rise may vary up to mounting condition. Please check that under actual operating

### 1. 安全規格認定 Safety Standards Certified

線 Line	設置方向 Mounting Condition	コメント Comment
	A	周囲温度25[°C]で安全規格認定されております。(和文は参考訳です) The product was submitted and tested for use at the manufacturer's recommended ambient temperature(Tma) of 25°C.

### 2. 安全規格認定外 without Safety Standards Certified



線 Line	設置方向 Mounting Condition	コメント Comment
—	A, B, C, D, E, F	50[°C]から71[°C]まで3.5[%/°C]の負荷ディレーティングが必要です。 3.5[%/°C] of load derating is required from 50[°C] to 71[°C].

### 設置方向 Mounting Condition

A



標準設置方向  
Standard Mounting  
Direction

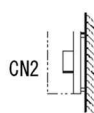
B



C

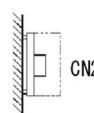


D

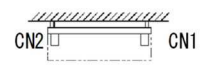


CN1: 入力部コネクタ  
Input Connector

E



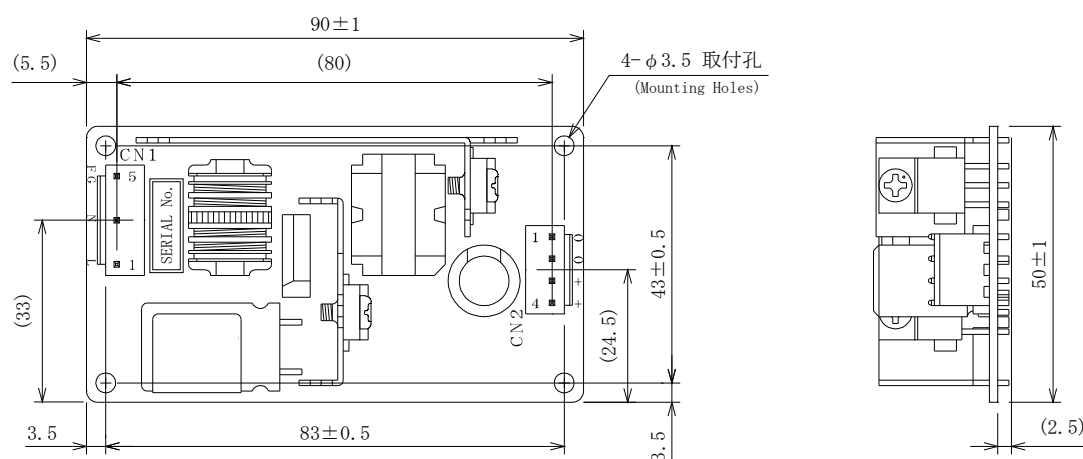
F



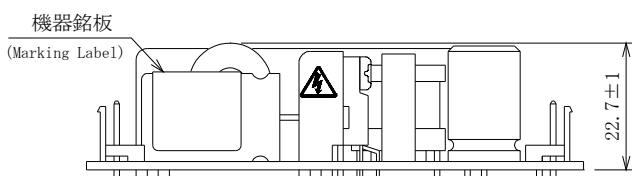
CN2: 出力部コネクタ  
Output Connector

# 外観・寸法図

## Outline Drawing



※単位 [mm]  
Unit)



	適合ハウジング (Applicable Housing)	適合コンタクト (Applicable Contact)	メーカー (Manufacturer)
CN1	VHR-5N	SVH-21T-P1.1	JST
CN2	VHR-4N	SVH-21T-P1.1	JST

CN1	
No.	Connection
1	AC (L)
3	AC (N)
5	F G

CN2	
No.	Connection
1	0Vout
2	0Vout
3	+Vout
4	+Vout



斜線部は取付用金属部の実装可能範囲です。(数値はMAX値です)  
(The shaded portion is the maximum size of metal fittings for the power supply fixation.)

- \* プリント基板 t=1.2 (PCB Thickness=1.2)
- \* 一般公差 ±1 (General Tolerance ±1)

注. 4箇所の斜線部は取り付け用金属部の実装可能範囲です。(基板端面より各々7 [mm] 以内)  
又、基板端面から7 [mm] 以内の条件でAC入力部パターンとのクリアランスは2 [mm] です。

### 基板実装時の注意事項

- 取り付け用金属部の実装可能範囲は、基板上下共に基板端面より各々7 [mm] 以内です。
- 基板端面に垂直に板金が接する部分は基板端面から1.5 [mm] 以上の空間距離を確保してください。
- 基板底面に垂直に金属部分が接する場合は2.5 [mm] 以上の空間距離を確保してください。
- 部品上面に板金を架ける場合には部品上端から2.5 [mm] 以上の空間距離を確保してください。
- (2), (3), (4)項とも、絶縁用材料の挿入により距離を圧縮する事が可能です。
- 基板底面側にチップ部品が搭載されております。基板への反り、よじれ等の歪みを加えると信頼性が低下します。機械的応力を与えぬ様にご注意ください。
- 放熱板について
  - 基板外面の板金はFGと共通電位です。
  - 基板中央部の板金は活電部(入力整流後の0V電位と同電位)です。
  - 共に負荷条件に依っては、高温になりますので、触れぬ様にご注意ください。又活電部であり、電撃を受ける恐れがある事からも、触れぬ様にご注意ください。

Note. Shaded area on 4 corners are allowance area for mounting tabs. (7[mm] from the board edge.)  
Creepage distance among AC input lines and mounting tabs (7[mm] from the board edge) are 2[mm].

### Cautions for mounting

- Allowance area for Metal mounting tabs are 7[mm] from the board edge on both sides.
- Keep more than 1.5[mm] of distance from the board edge to the other metal objects.
- Keep more than 2.5[mm] of distance from the board bottom to the other metal objects.
- Keep more than 2.5[mm] of distance from the components top to the other metal objects.
- (2), (3), (4) distances are able to reduce with using insulation materials.
- There are SMD on the bottom of this product. Do not apply the mechanical torsion which lowers the reliability of this product.
- Heatsinks
  - Heatsink on outer side has the same electric potential as FG terminal.
  - Heatsink in inner side is the live heatsink, has the same electric potential as rectified primary zero.
  - Avoid to touch both heatsinks because of the heat (up to the load condition) and possibility of the electric shock on the live heatsink.

## 【使用上の注意】

1. 弊社スイッチング電源のご使用に際しては、製品仕様書にて規定された電気的特性および各種ご使用条件の範囲内にてお使いください。また使用する機器に実装された状態にて、実際の使用環境および条件での適合性を十分に評価され、ご判断くださいますようお願いいたします。
2. 弊社は絶えず製品の品質と信頼性向上に努めておりますが、一般的にスイッチング電源には寿命が存在すると共に、故障の発生が絶無とはいえません。弊社スイッチング電源のご使用に際しては、当該寿命および故障の発生が結果として人身事故、火災事故、または多大な社会的損害を生じさせないように、冗長設計、フェイルセーフ設計、フールプルーフ設計などの安全設計をお願いいたします。
3. 弊社スイッチング電源は、一般的な電子機器（OA 機器、通信機器、計測機器、事務機器、製造用産業機器など）への使用を意図して設計・製造されております。極めて高度な品質および信頼性が要求され、故障や誤動作が直接または間接的に人命に関わる機器・装置（医療機器、自動車・列車・船舶・航空機などの輸送機器、原子力機器、交通信号機器、各種安全機器、軍用機器など）へのご使用を検討される際は、必ず事前に弊社営業窓口までご相談願います。

## 【GENERAL CAUTIONS】

\*When using our products, please keep the condition within the range of its own specifications in electrically, mechanically and environmentally.

Also, please confirm the usage condition at working in your application.

\*We are trying to ensure the better quality and reliability. But the Power Supply still have limitations of lifetime, also some possibilities of failures are still remain.

To avoid injury, fire incidents, and social losses caused by the failure of our products, please consider redundancy, fail safe, and fool proof systems on your design.

\*Our products are designed and manufactured under intension of using in general purpose electronics equipments (like Office Automations, Information Technologies, Tele Communications, Measuring, and Production Controllers).

Please contact our sales office before you are willing to use our products in high reliability and quality required applications which directly or relatively effect to the human life (like Medical, Automotive, Transportation, Aviation, Nuclear Control, Traffic Control, Safety Assuring, and Military Equipments).